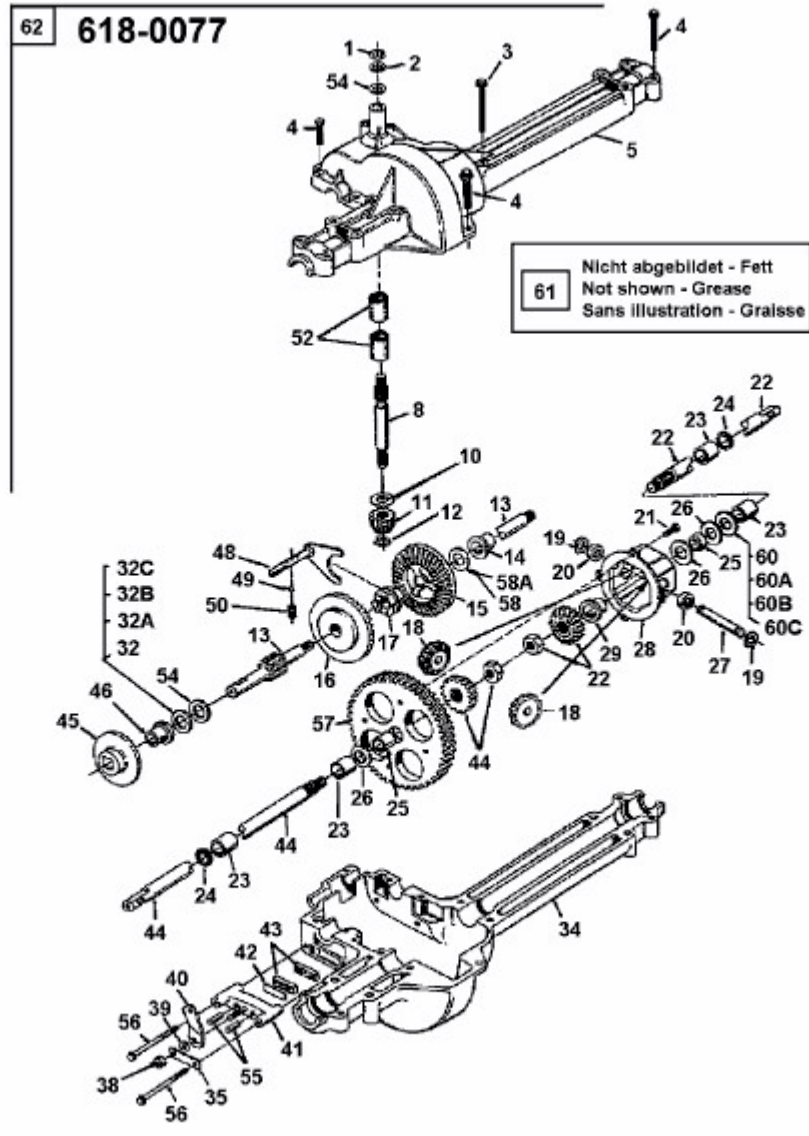


T 81 > 135B452D621 (1995) > GETRIEBE 618-0077



fsq

A1992-3183-01