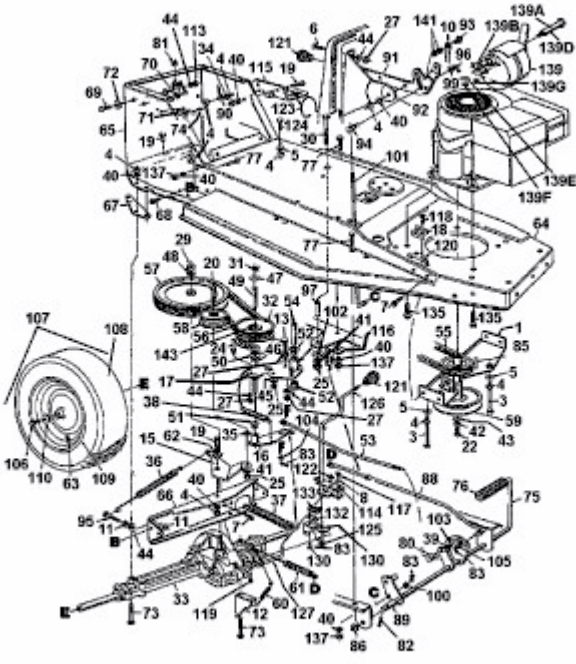


B 12 > 134H352D668 (1994) > FAHRANTRIEB, MOTORKEILRIEMENSCHLEIBE, PEDAL, RÄDER  
HINTEN



fig

A1994-4718-03