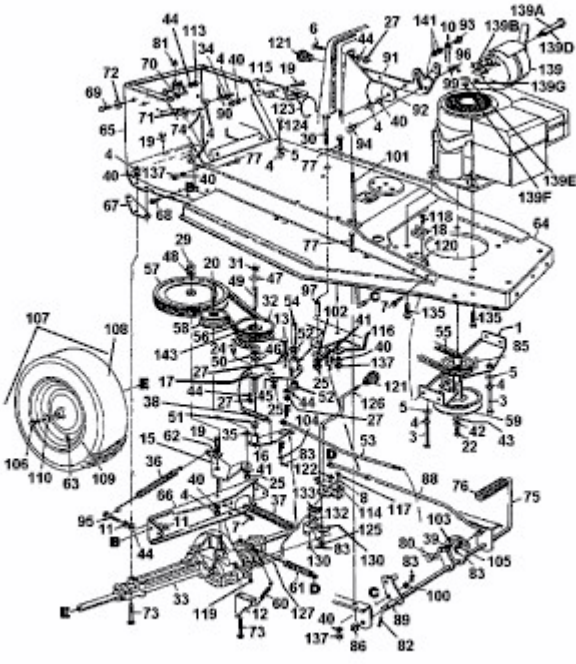


B 10 > 134C352D668 (1994) > FAHRANTRIEB, MOTORKEILRIEMENSCHLEIBE, PEDAL, RÄDER
HINTEN



fig

A1994-4718-03