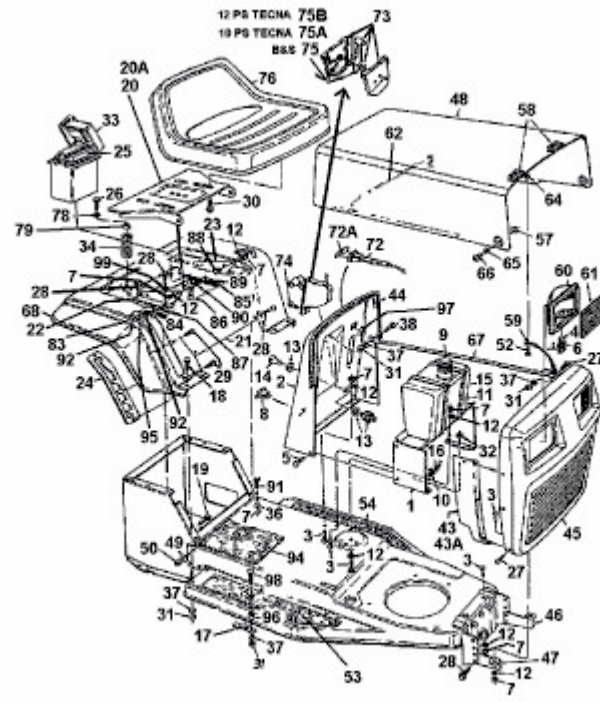


B 10 > 134C352D668 (1994) > ARMATURENBRETT, MOTORHAUBE, SITZWANNE



fug