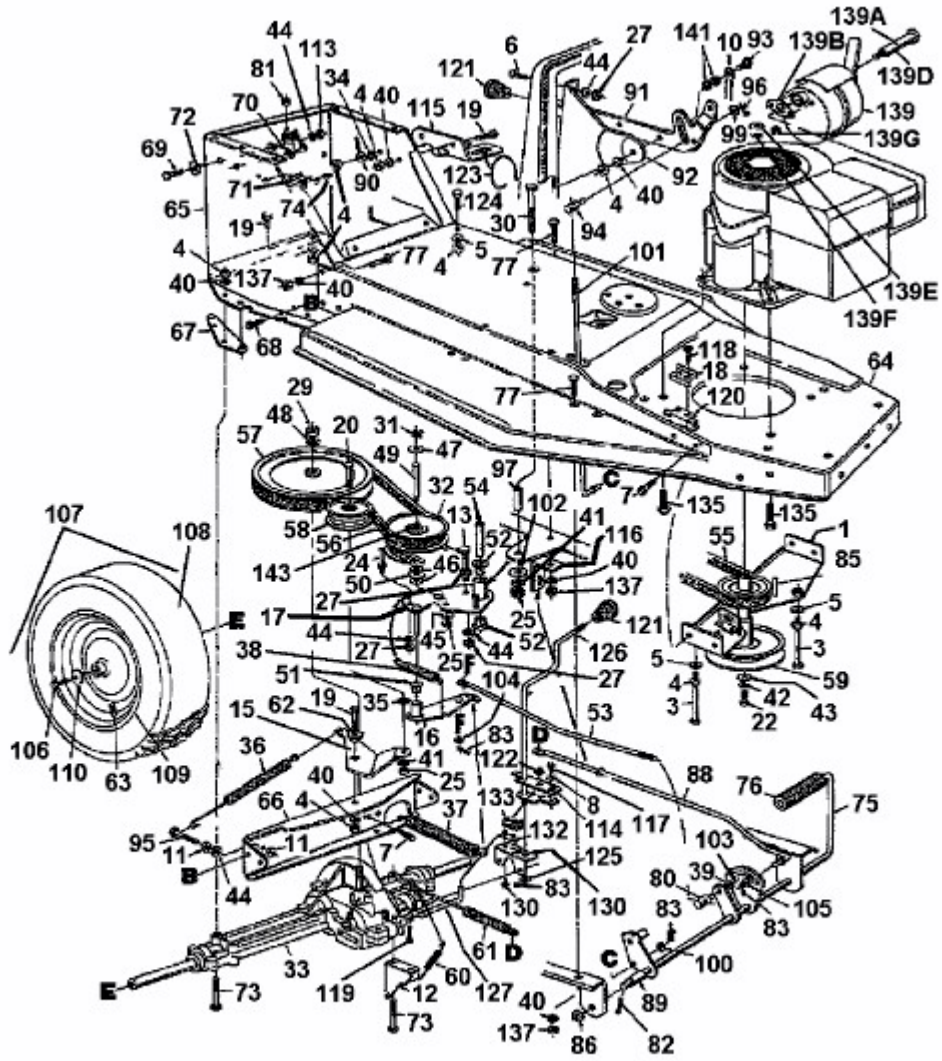


T 81 > 134C352D621 (1994) > FAHRANTRIEB, MOTORKEILRIEMENSCHLEIBE, PEDAL, RÄDER HINTEN



fsg

A1994-4718-03