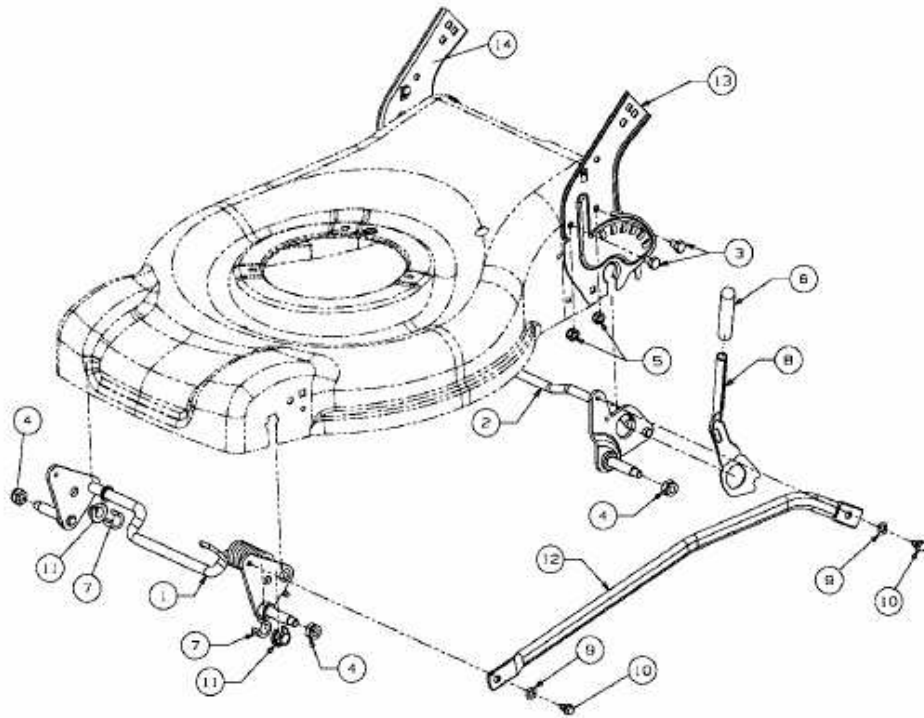


46 SPBE > 12EEJ58U600 (2008) > SCHNITTHÖHENVERSTELLUNG



E3-04102A-01