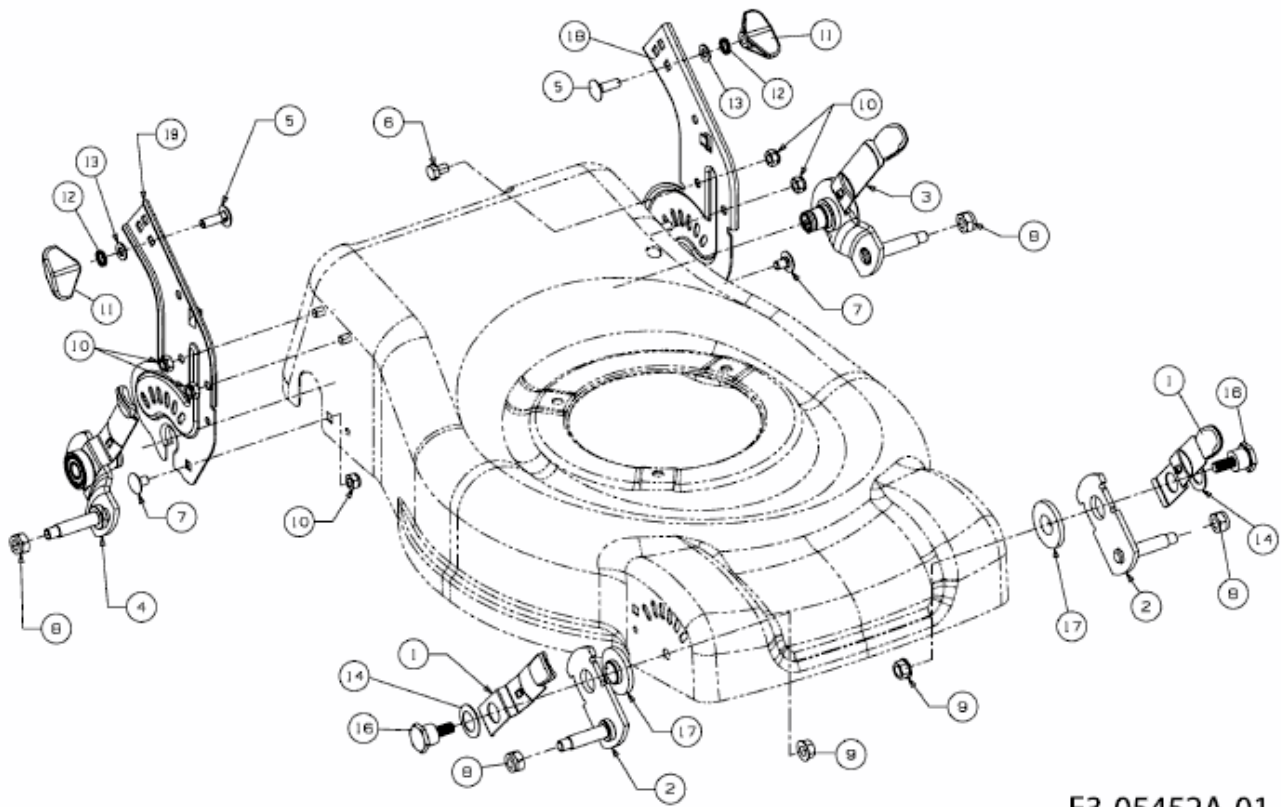


46 SPO > 12E-J2JD600 (2011) > SCHNITTHÖHENVERSTELLUNG



E3-05452A-01