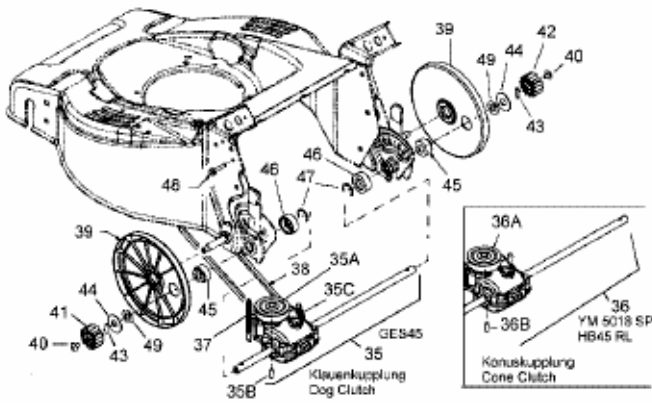
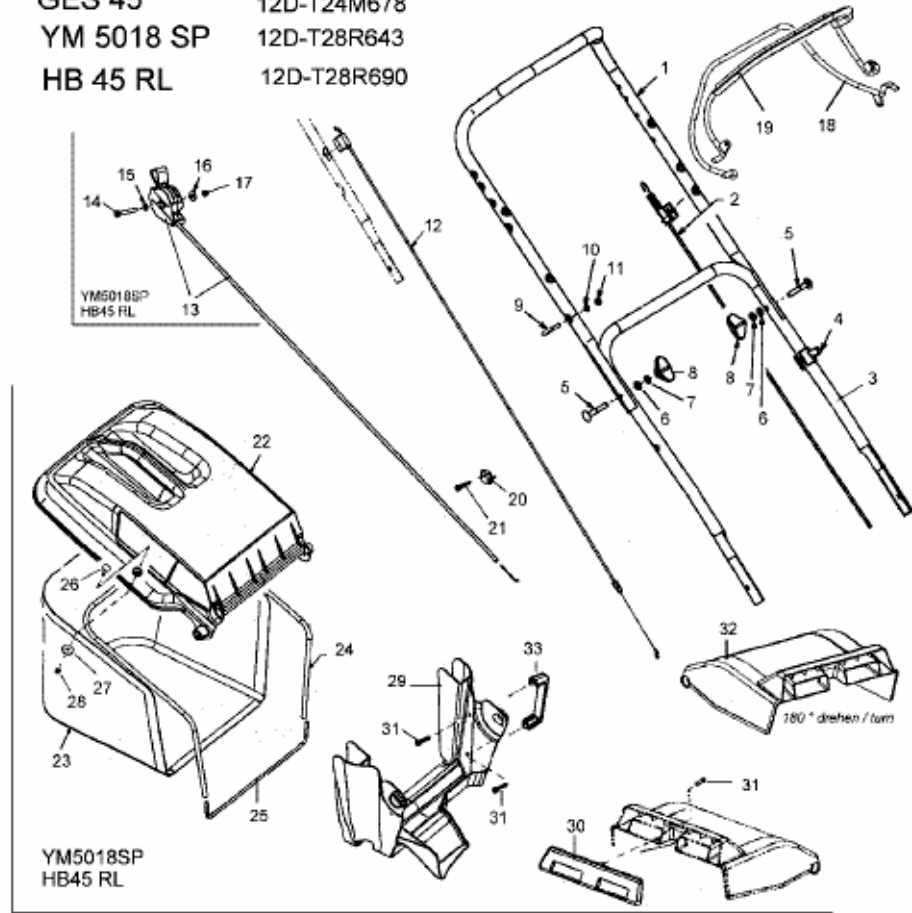


YM 5018 SP > 12D-T28R643 (2005) > GETRIEBE, GRASFANGSACK, HOLM, MOTOR

GES 45 12D-T24M678
 YM 5018 SP 12D-T28R643
 HB 45 RL 12D-T28R690



Motor / Engine
 nicht abgebildet / not shown

GES45
50 Motor / Engine
51 Haube/Hood
52 Schraube/Screw
YM5018SP
53 Motor / Engine
54 Haube/Hood
55 Schraube/Screw
HB45 RL
53 Motor / Engine
56 Haube/Hood
55 Schraube/Screw

E3-02532A