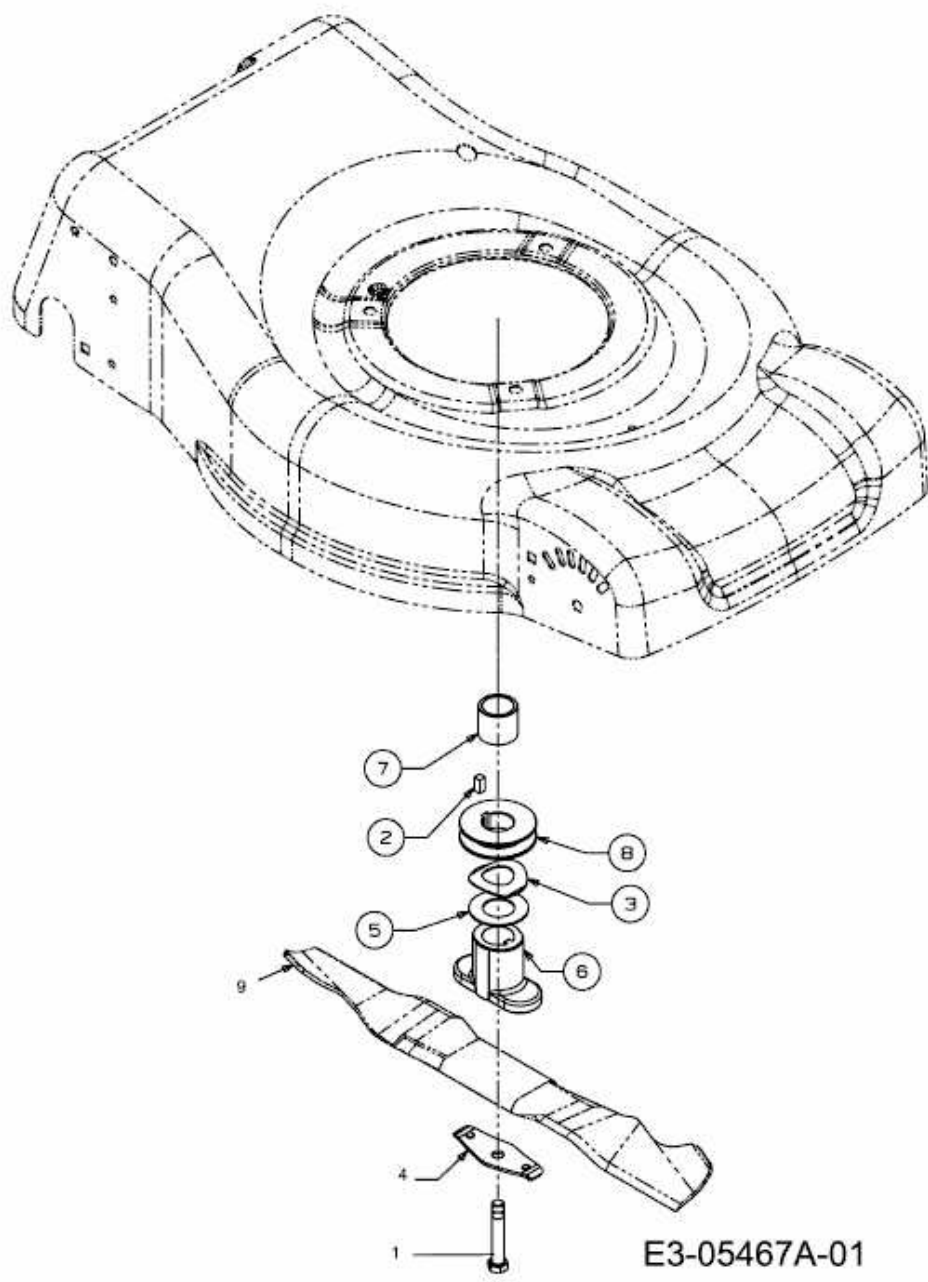


46 SPM > 12D-J5AQ676 (2010) > MESSER, MESSERAUFNAHME



E3-05467A-01