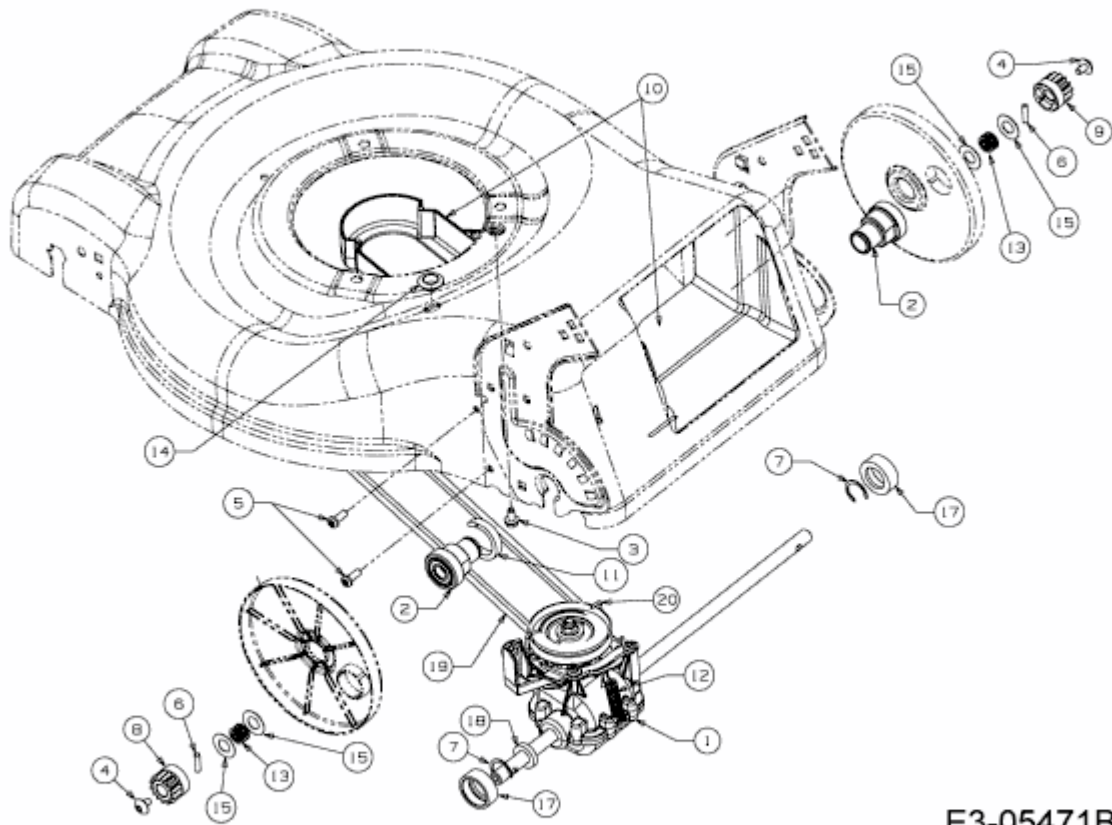


B 46 MA > 12D-J54H694 (2012) > GETRIEBE, KEILRIEMEN



E3-05471B-01