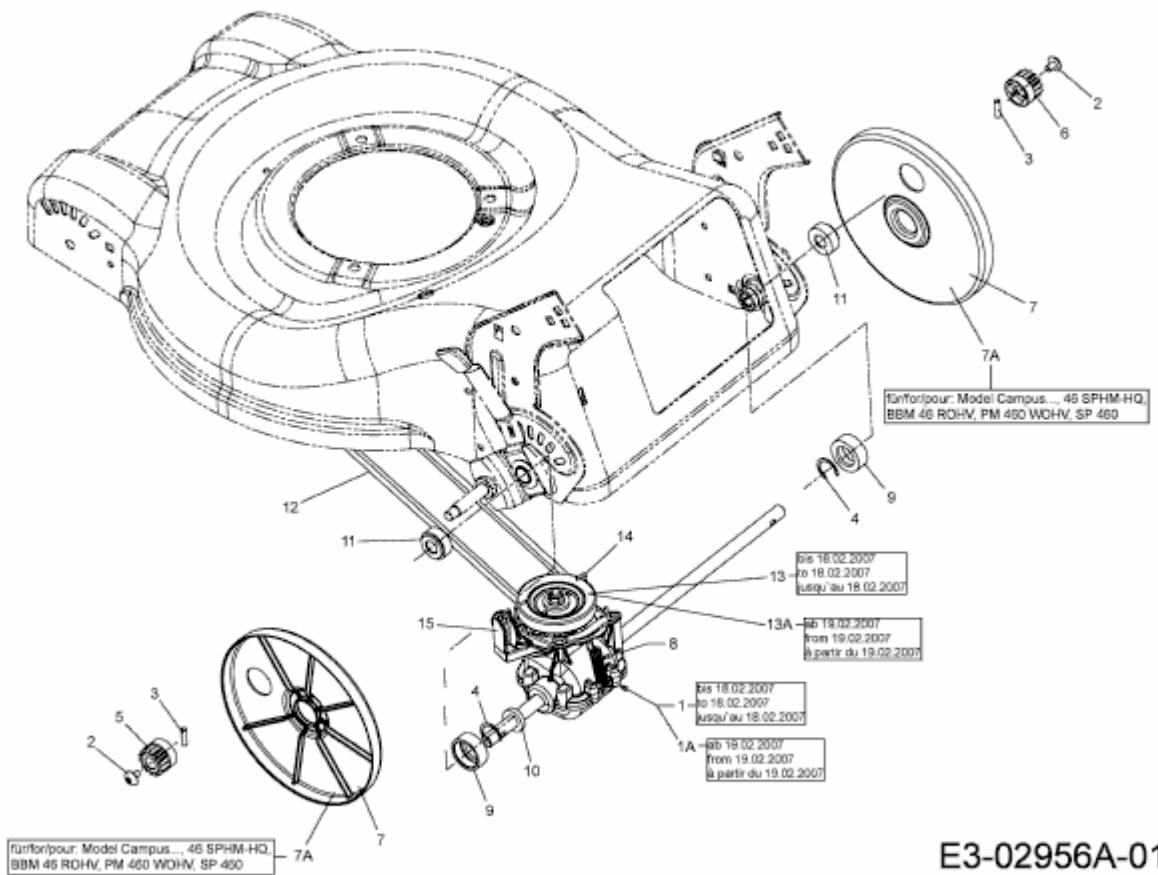


M 4645 SP > 12D-J2ME605 (2008) > GETRIEBE, KEILRIEMEN



E3-02956A-01