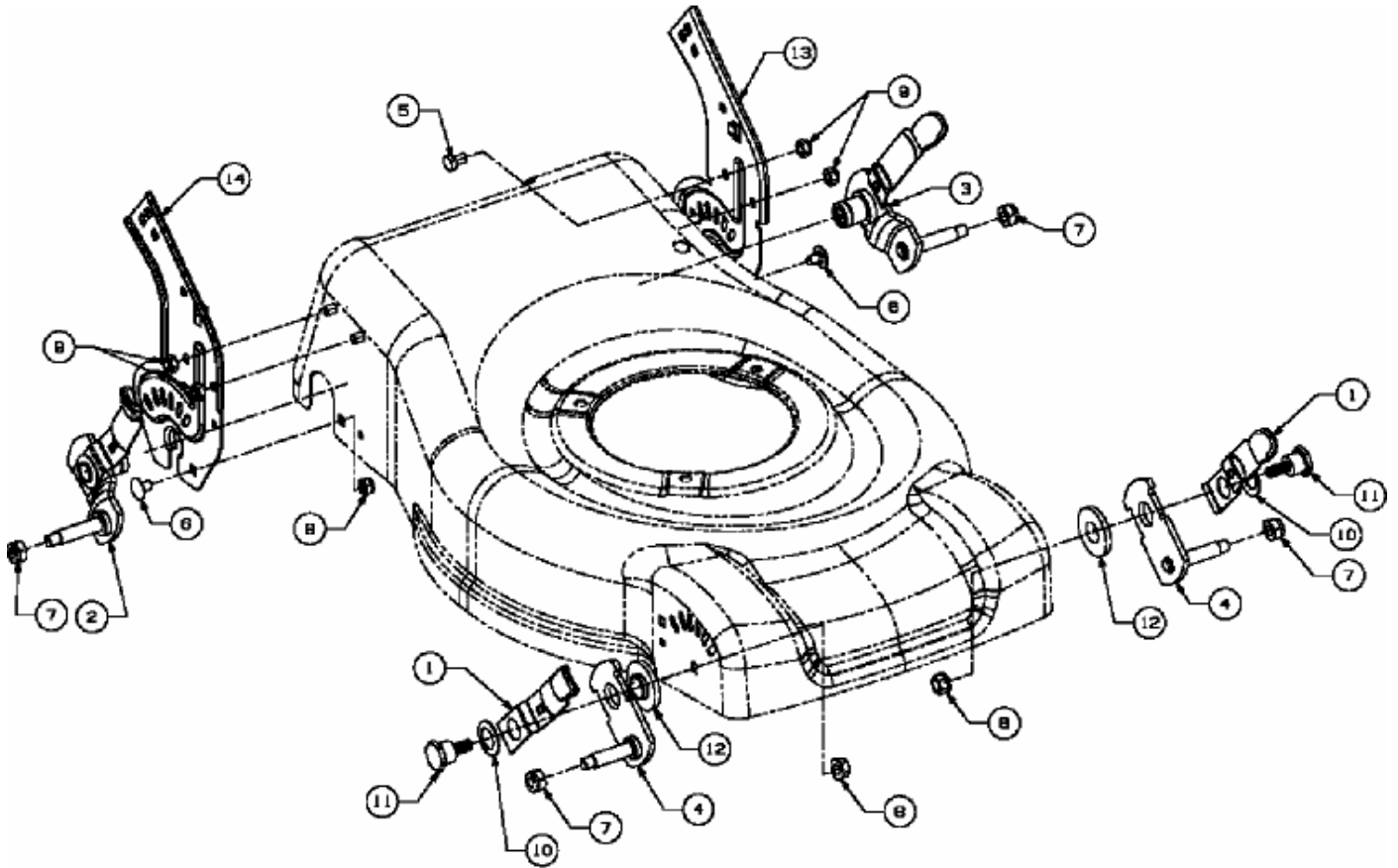


46 SPO > 12D-J2MD676 (2008) > SCHNITTHÖHENVERSTELLUNG



E3-02954A-01