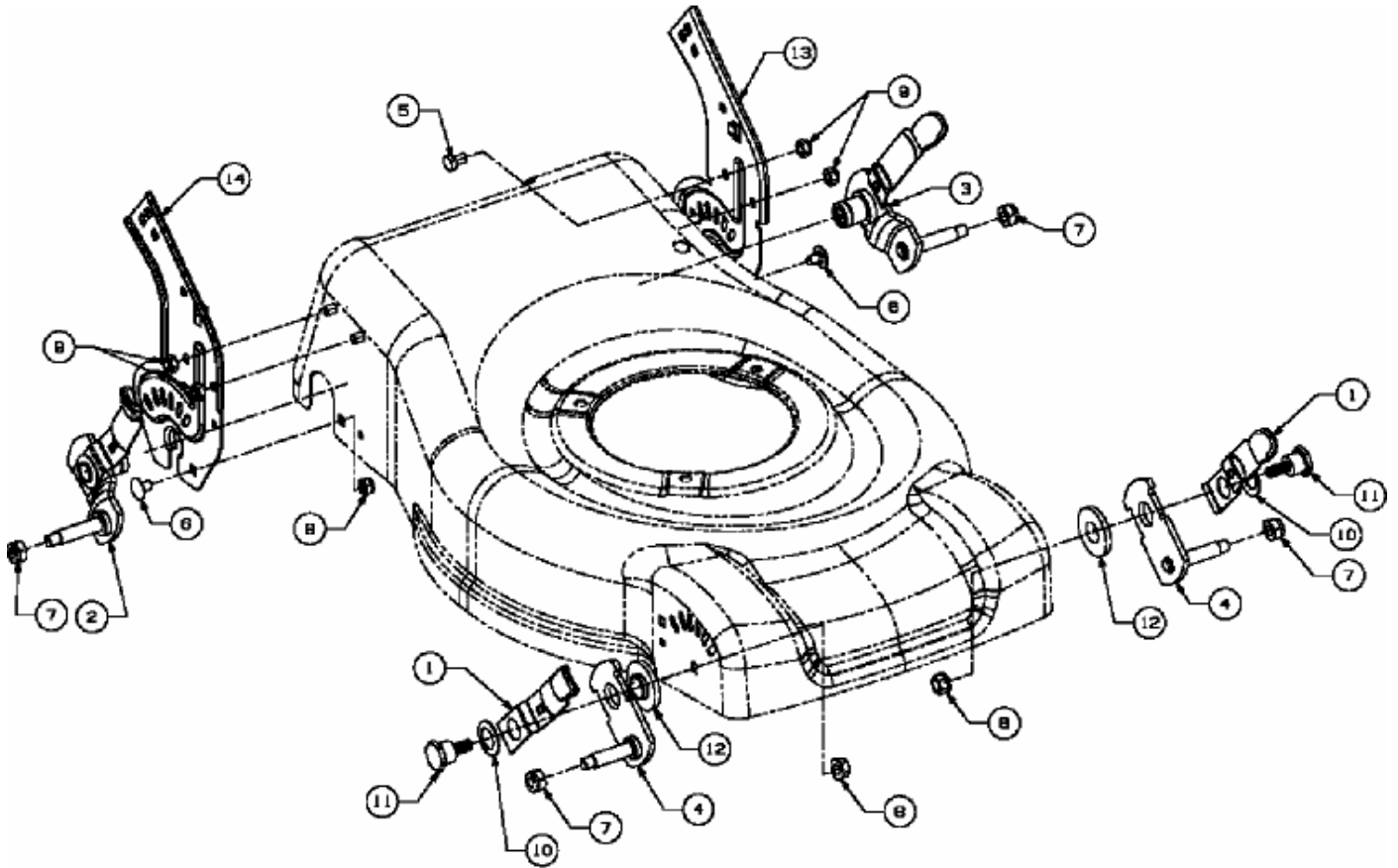


46 SPO > 12D-J2JD676 (2009) > SCHNITTHÖHENVERSTELLUNG



E3-02954A-01