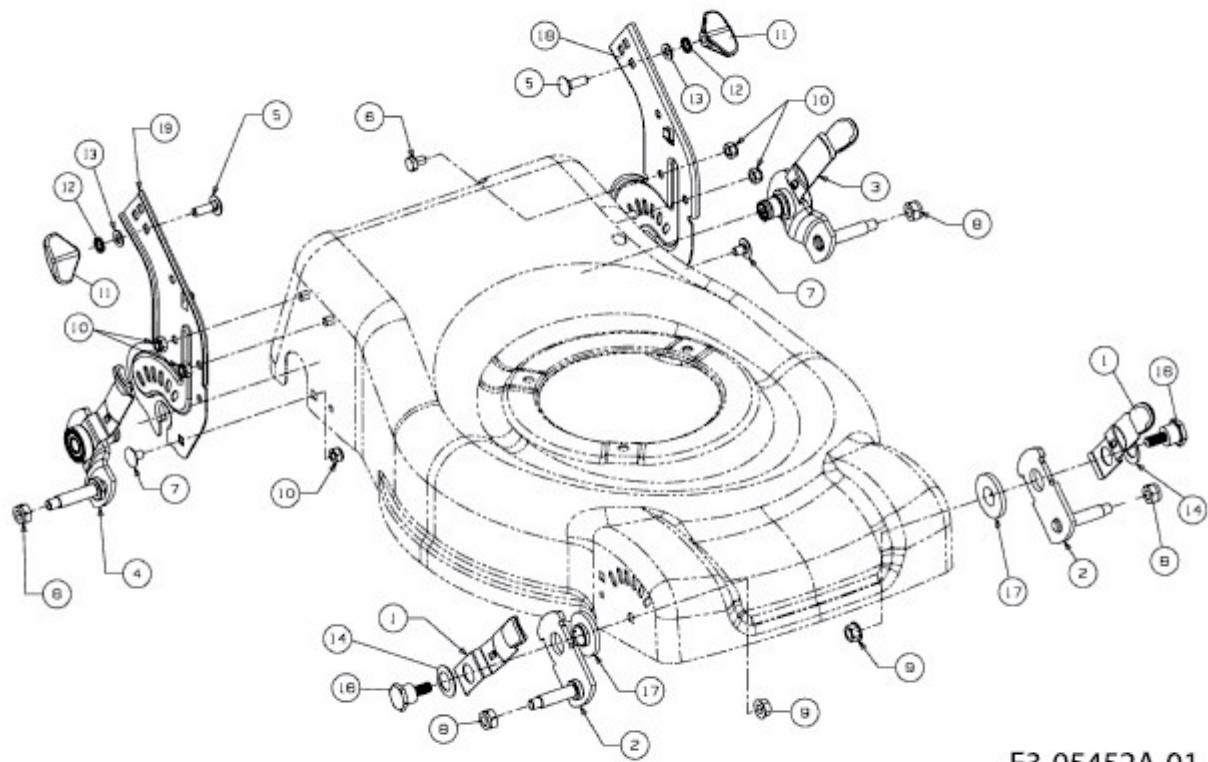


511.GLS 46 A > 12D-J2JD640 (2011) > SCHNITTHÖHENVERSTELLUNG



E3-05452A-01