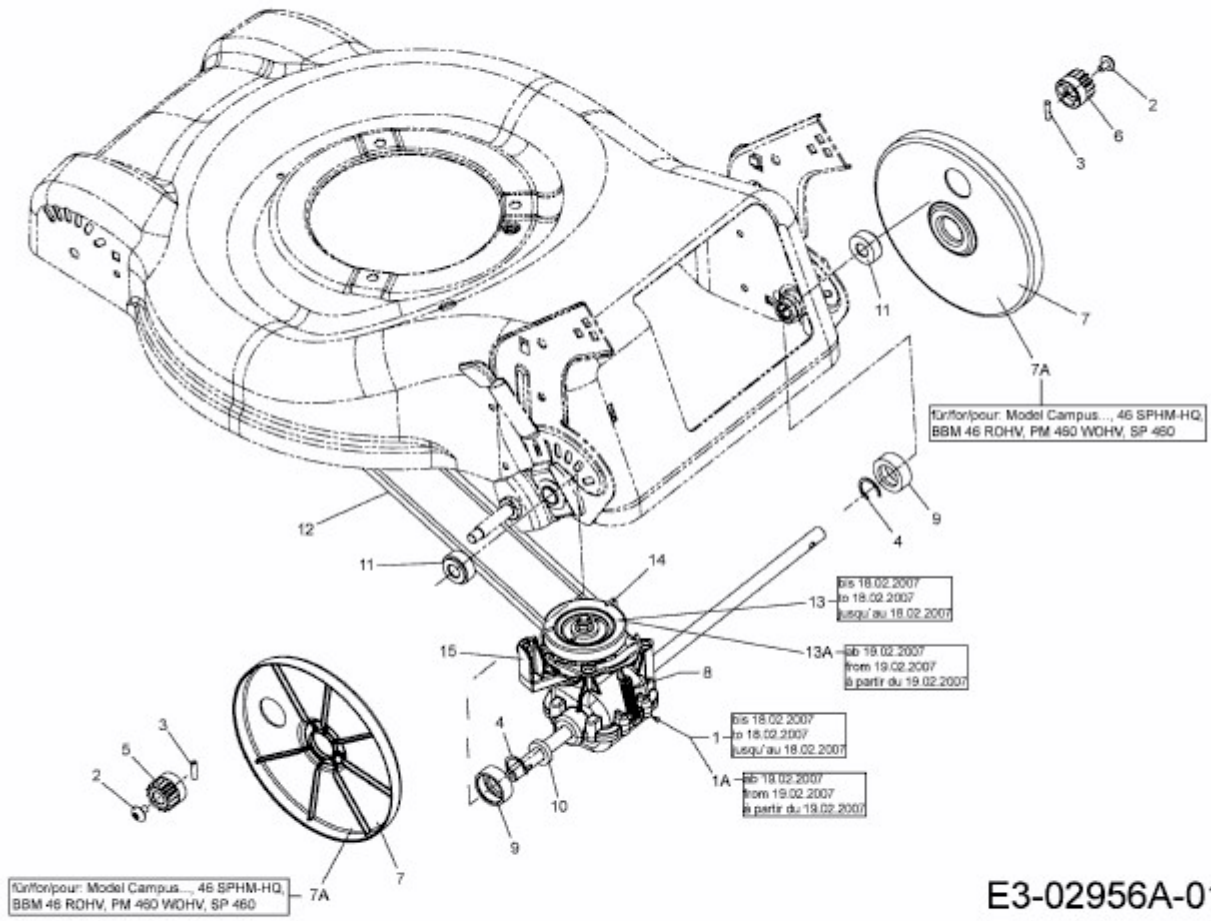


511.GLS 46 A > 12D-J2JD640 (2009) > GETRIEBE, KEILRIEMEN



E3-02956A-01