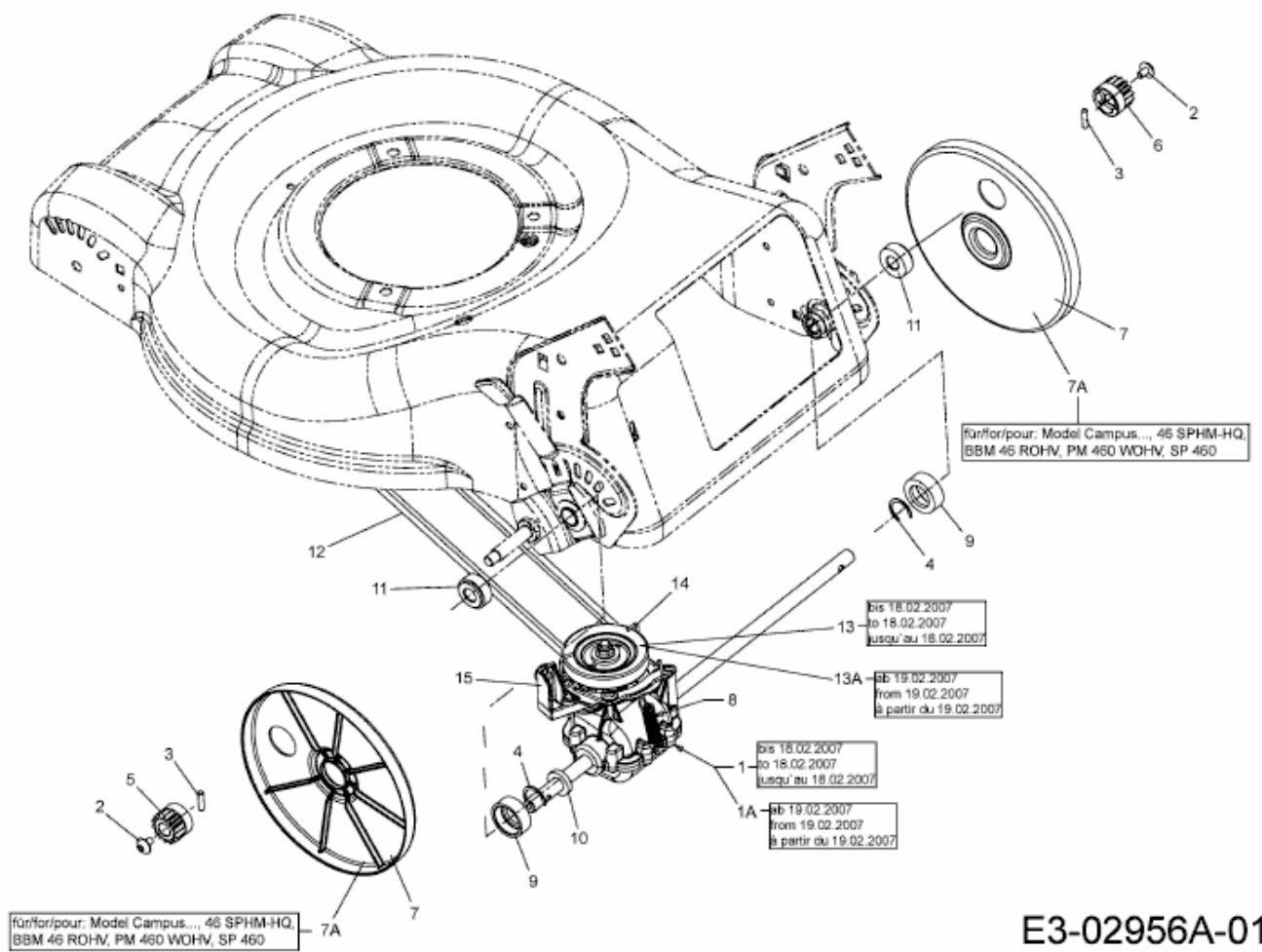


46 SPO > 12D-J2JD600 (2009) > GETRIEBE, KEILRIEMEN



E3-02956A-01