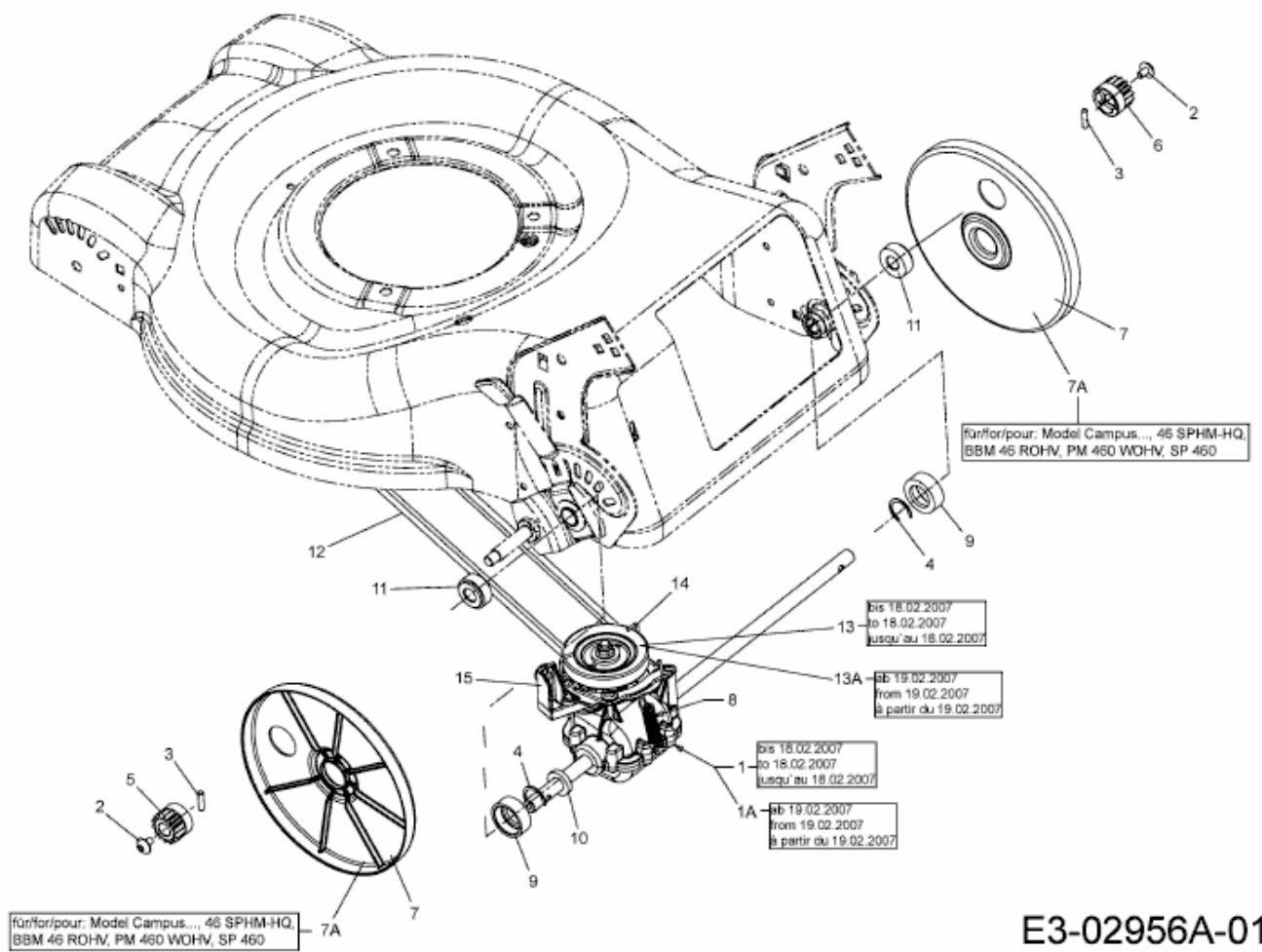


46 SPHM > 12D-J2AQ678 (2008) > GETRIEBE, KEILRIEMEN



E3-02956A-01