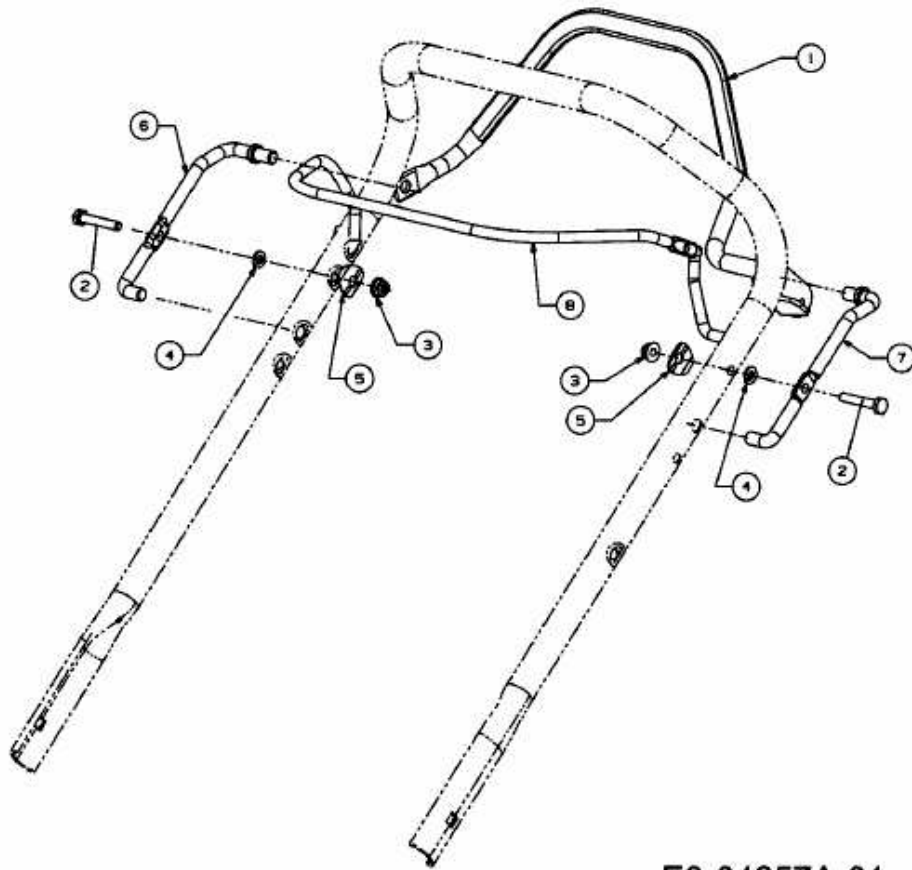


46 SPM > 12D-J2AQ678 (2008) > BREMSBÜGEL, SCHALTBÜGEL



E3-04257A-01