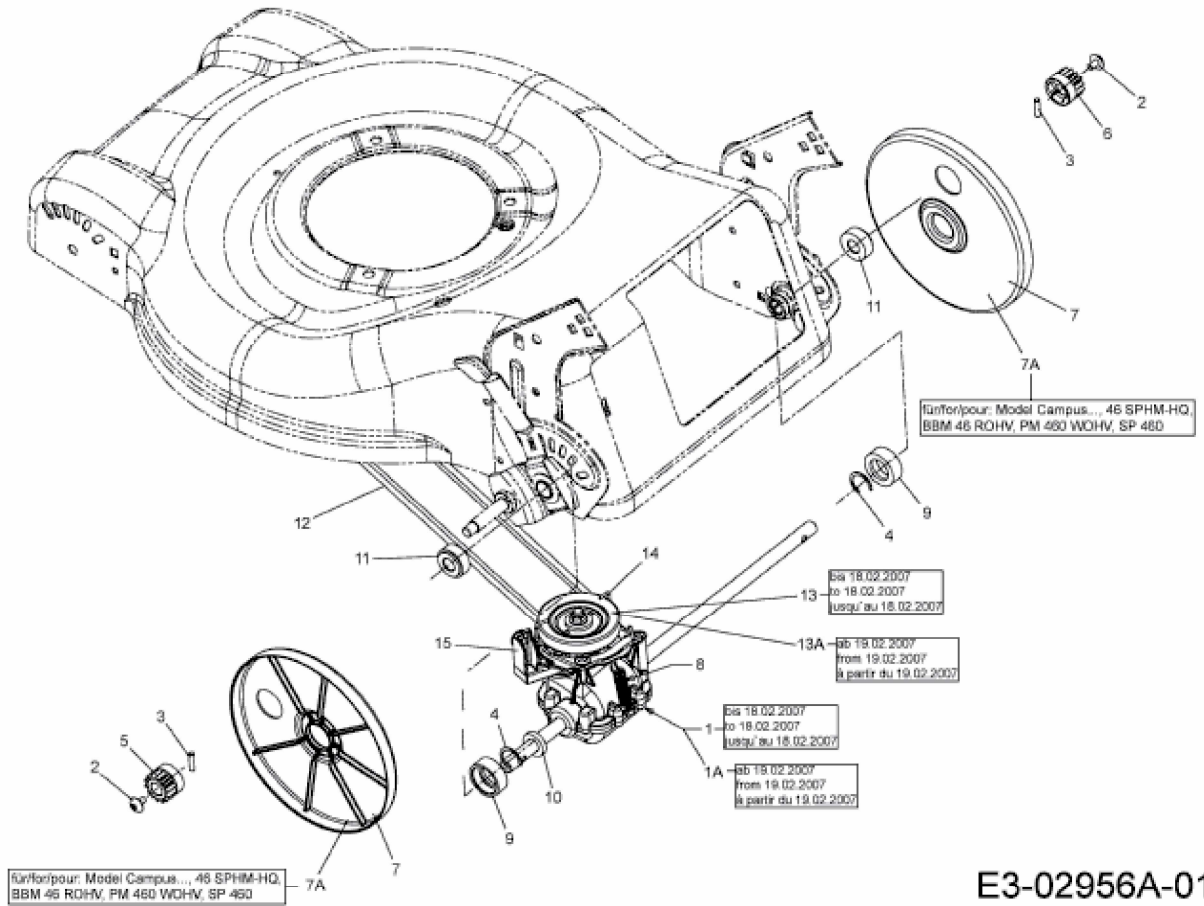


SILVER 46 H > 12D-J2AQ677 (2008) > GETRIEBE, KEILRIEMEN



E3-02956A-01