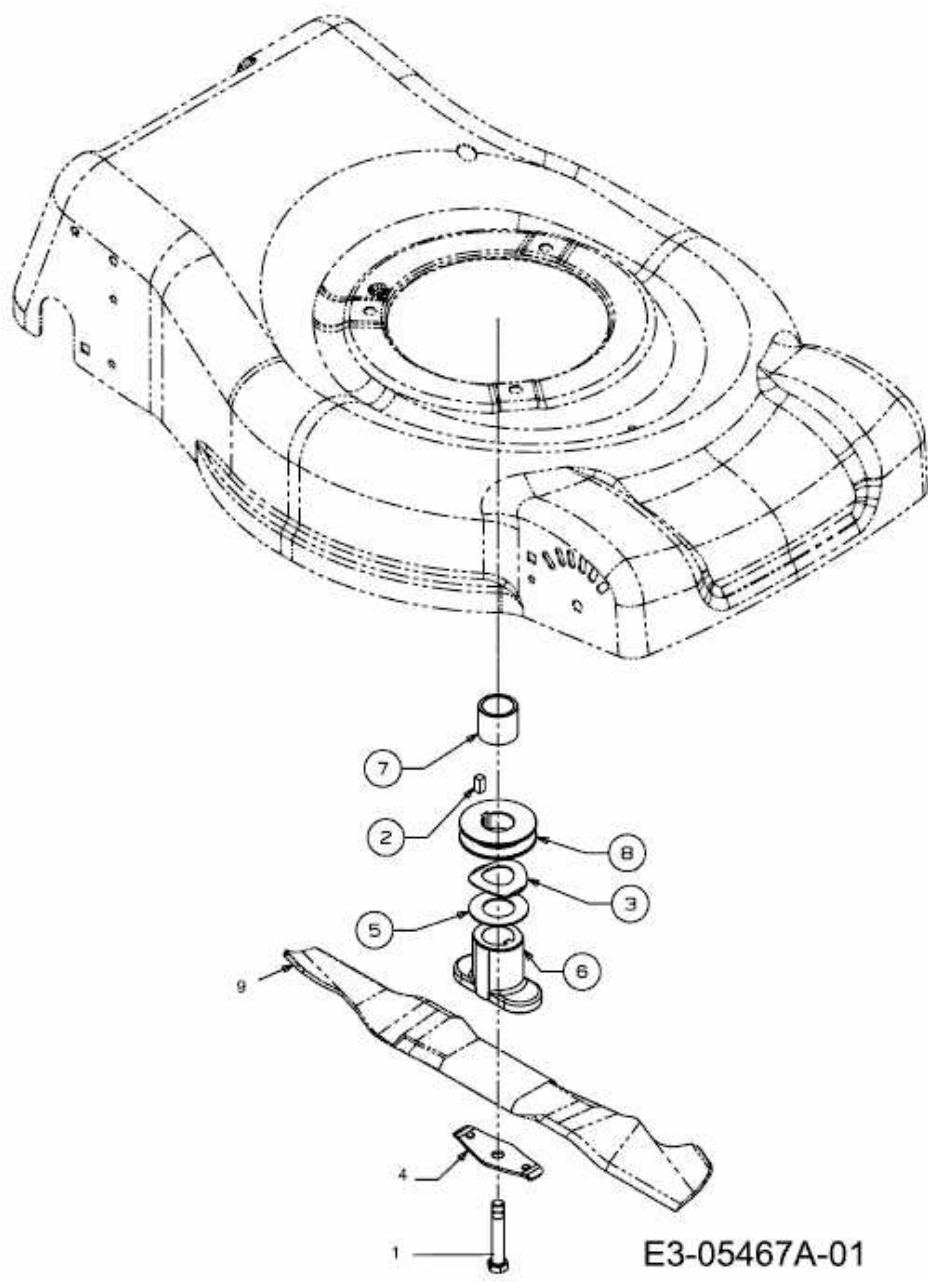


46 SPHM-HQ > 12D-J2AQ616 (2010) > MESSER, MESSERAUFNAHME



E3-05467A-01