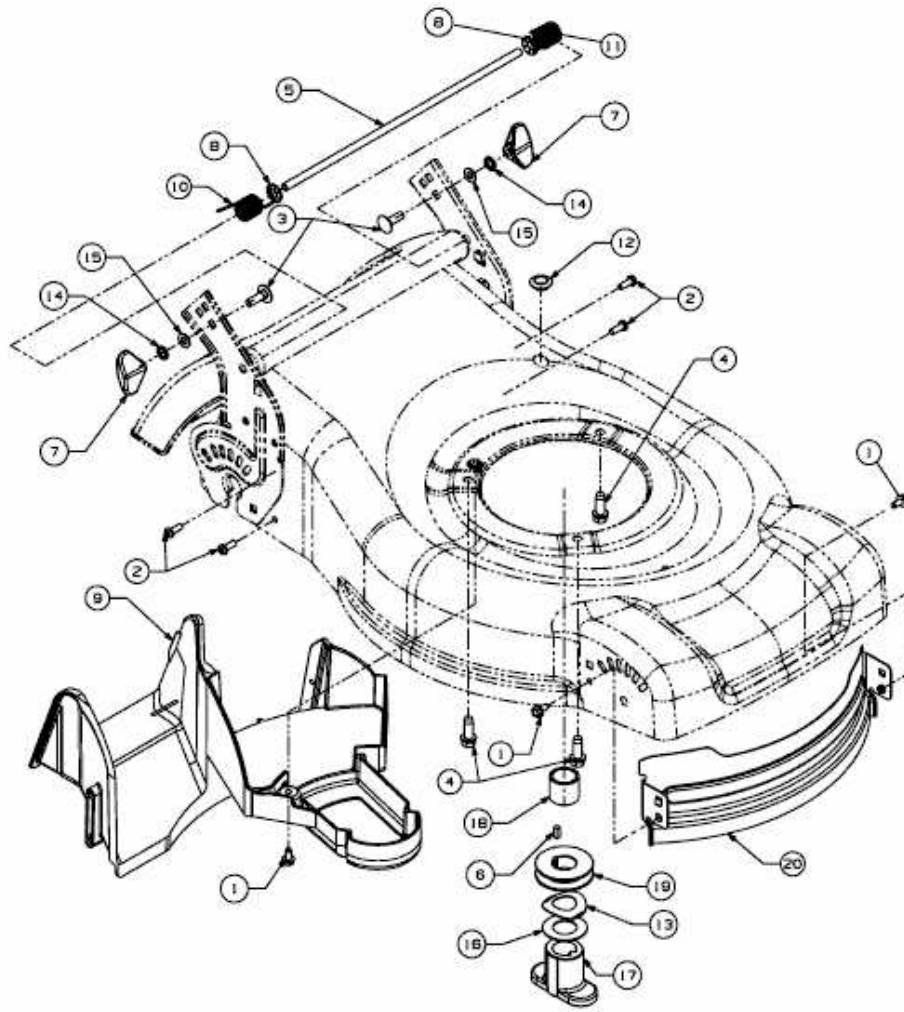


46 SPHM-HQ > 12D-J2AQ616 (2009) > LEITBLECH VORNE, LEITSTÜCK HINTEN,
MESSERAUFNAHME



E3-04947A-01