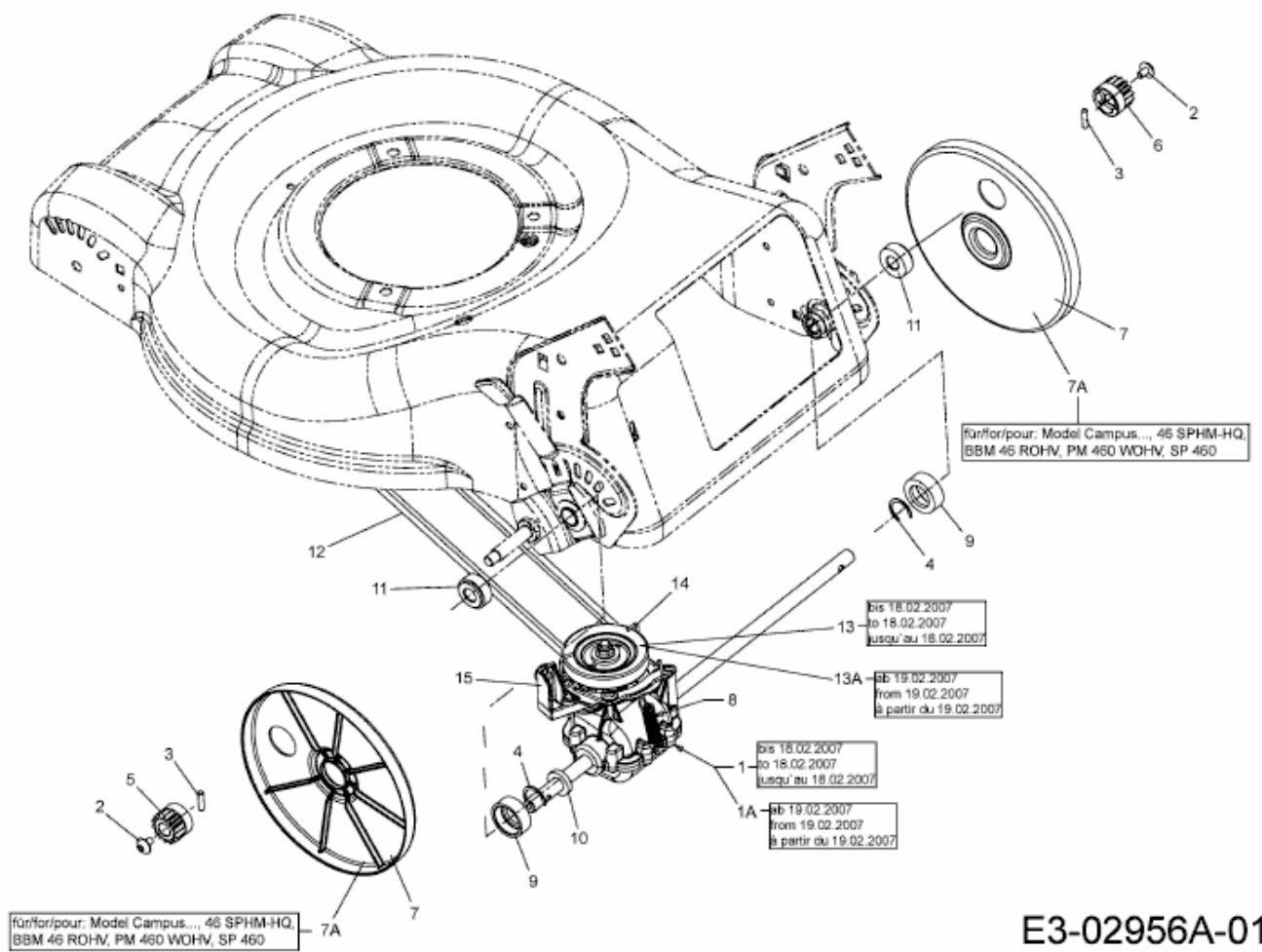


46 SPHM-HQ > 12D-J2AQ616 (2009) > GETRIEBE, KEILRIEMEN



E3-02956A-01