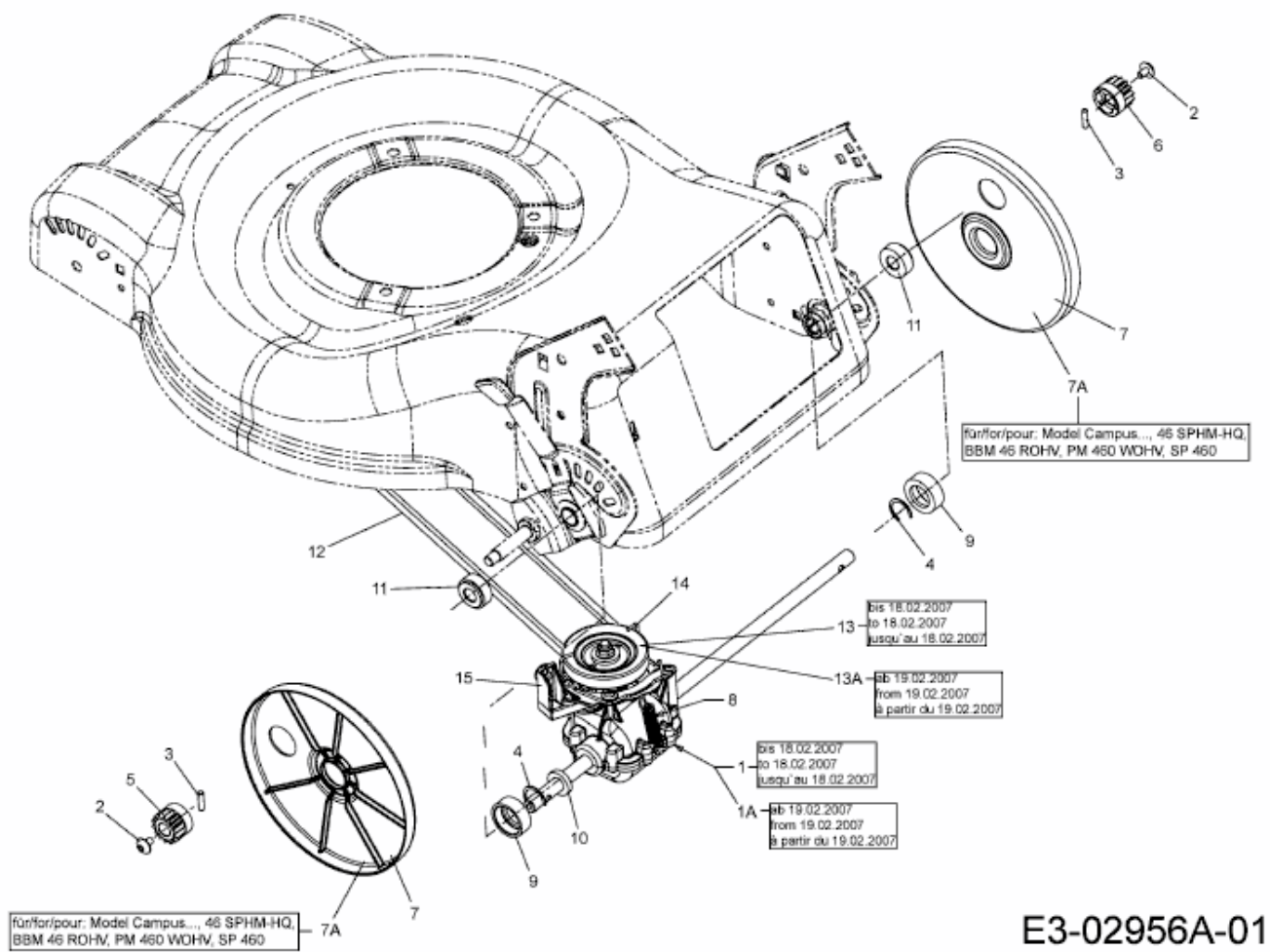


46 SPB > 12D-J20G600 (2009) > GETRIEBE, KEILRIEMEN



E3-02956A-01