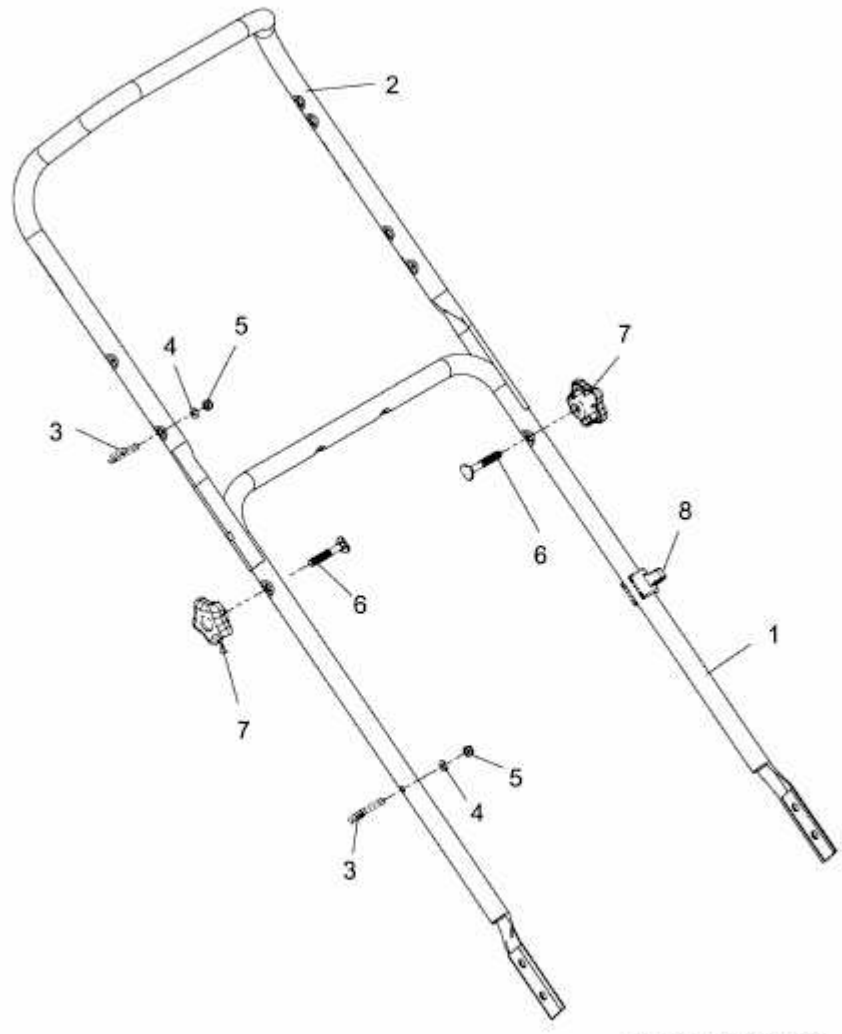


B 53 HMAE > 12CJ868Z694 (2012) > HOLM



E3-05661A-01