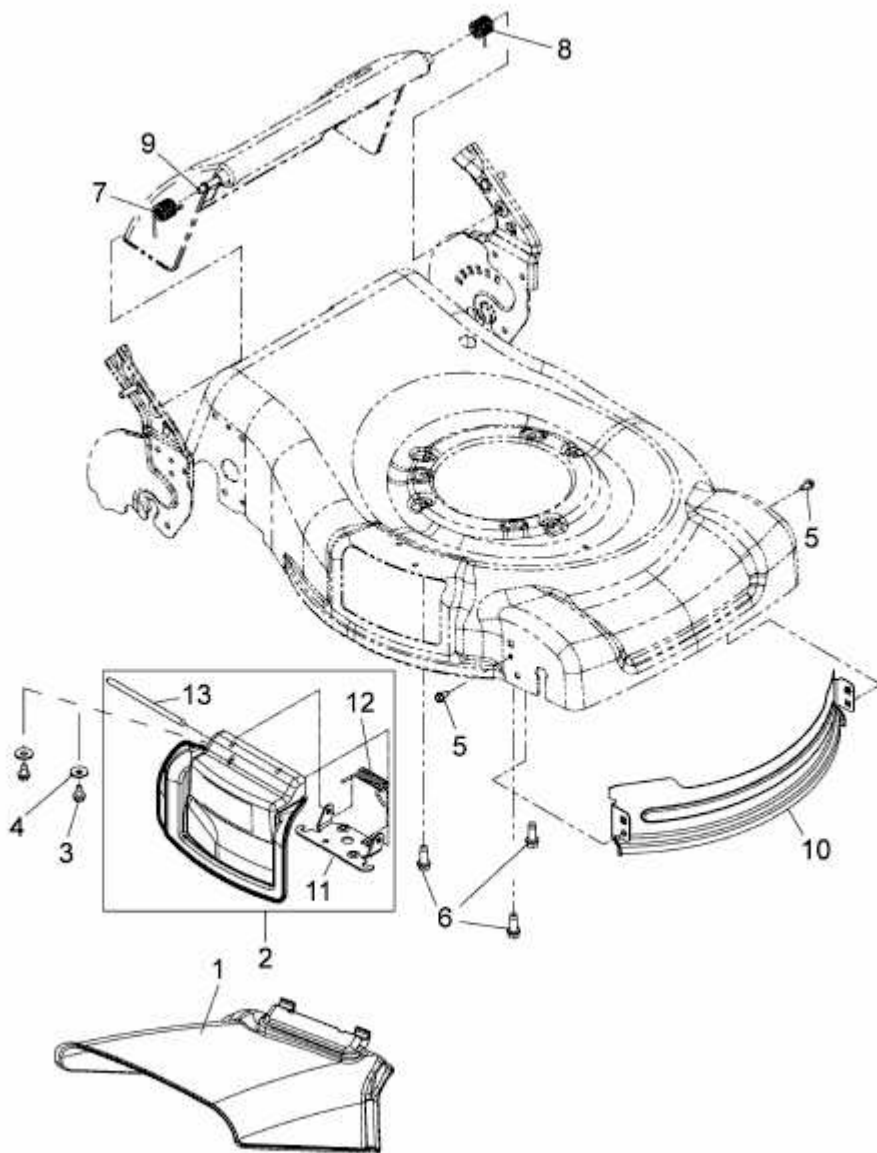


B 53 HMAE > 12CJ868Z694 (2012) > MULCHSTOPFEN, LEITBLECH VORN



E3-05335A-01