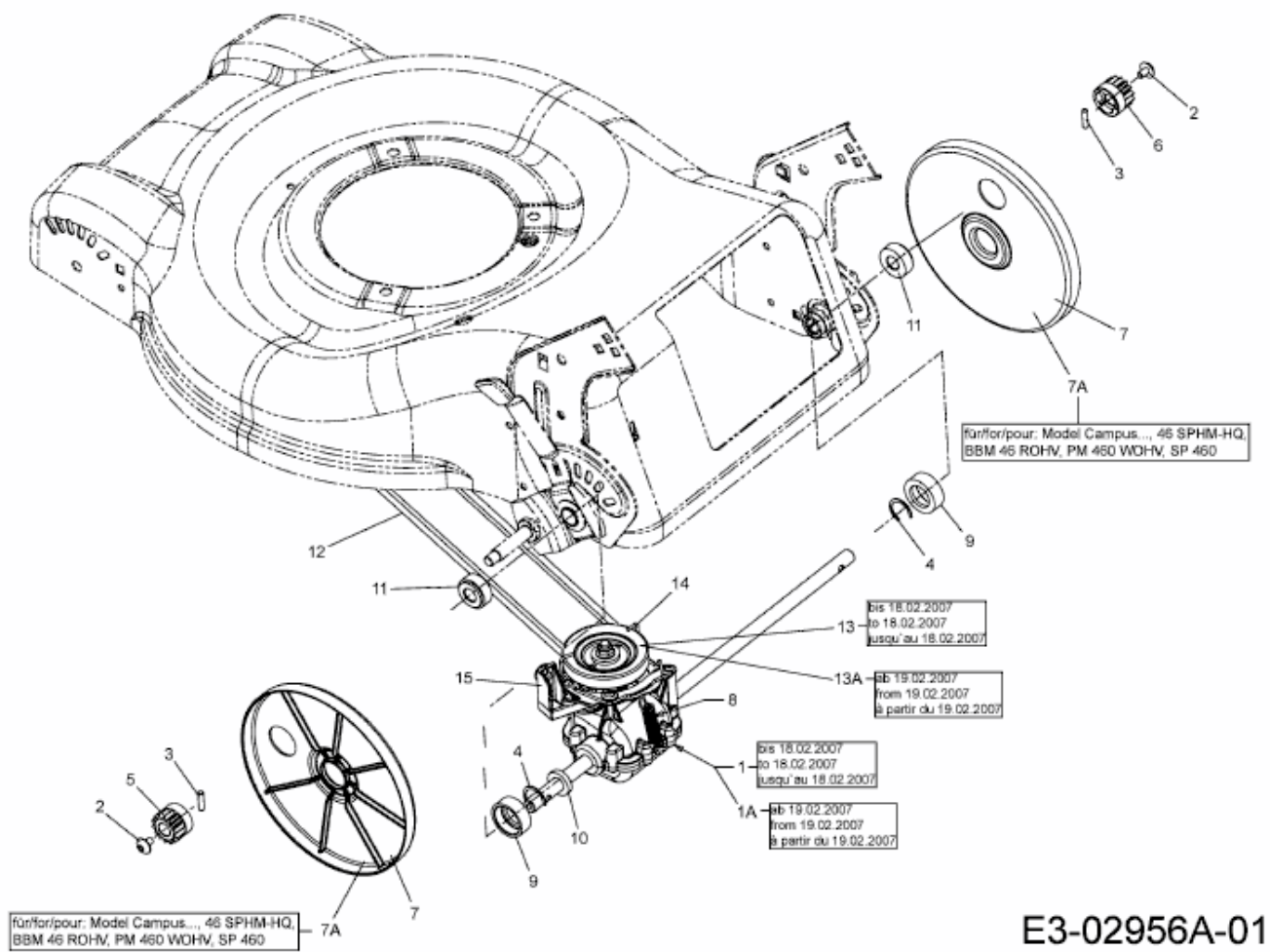


46 SPBEM > 12CEJ28V678 (2007) > GETRIEBE, KEILRIEMEN



E3-02956A-01