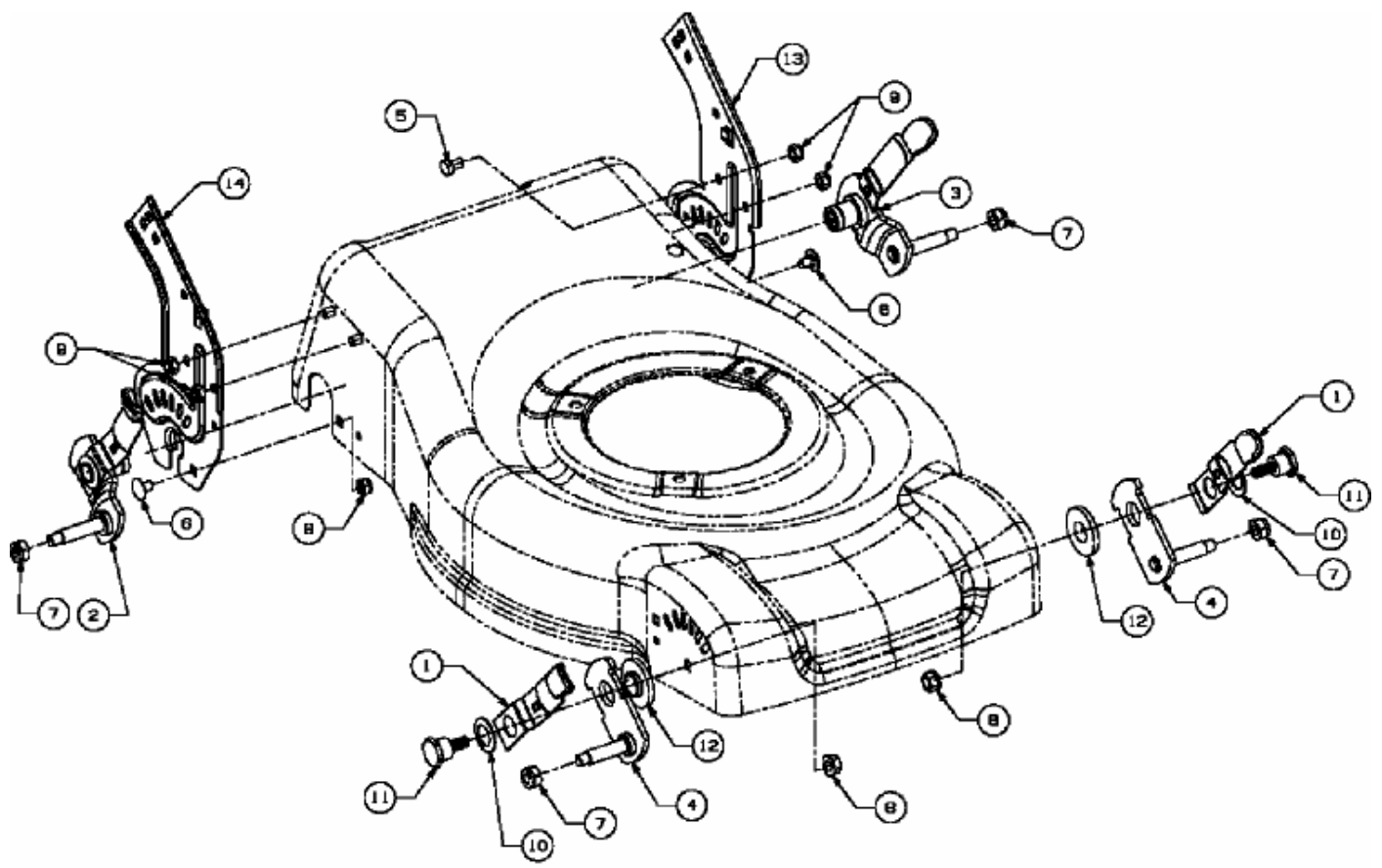


46 SPBEM > 12CEJ28V678 (2007) > SCHNITTHÖHENVERSTELLUNG



E3-02954A-01