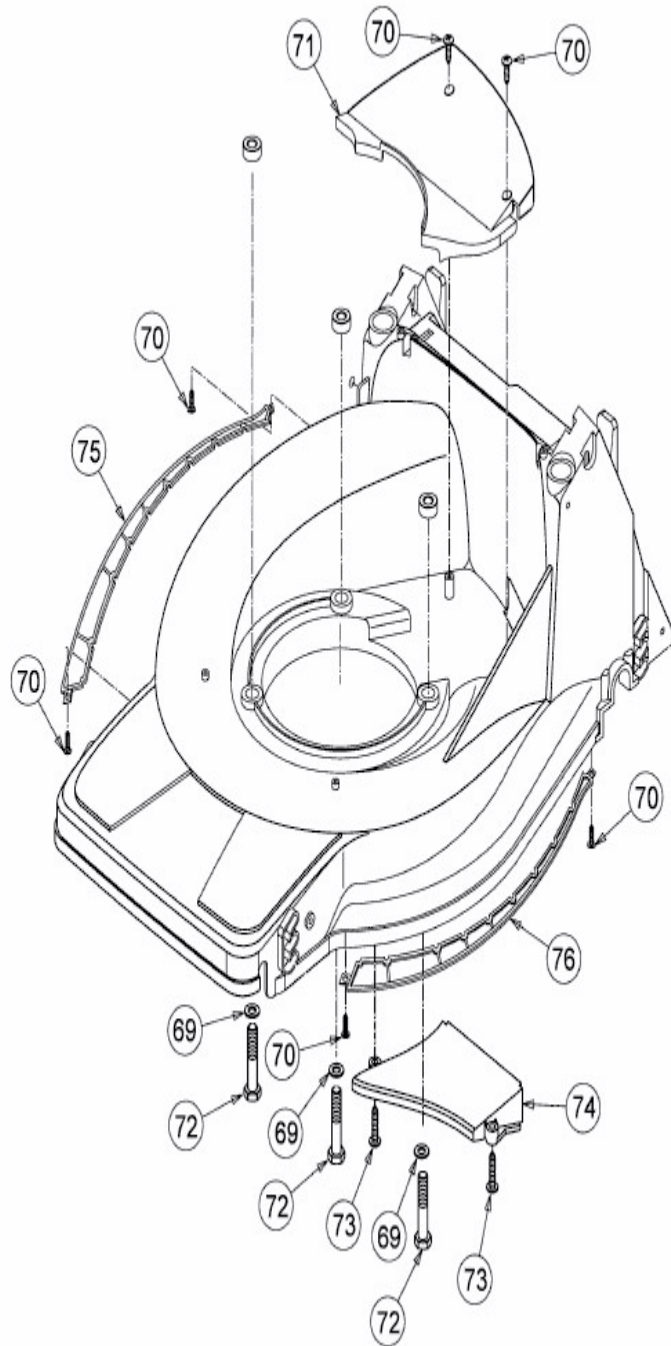


[Smart 395 SPO](#) > [12CBB1SJ600 \(2018\)](#) >  
[Abdeckungen seitlich, Keilriemenschutz, Schrauben Motorbefestigung](#)



E3-07031F-08