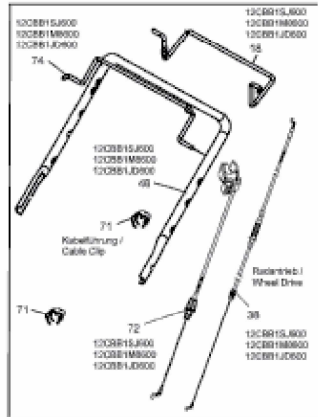
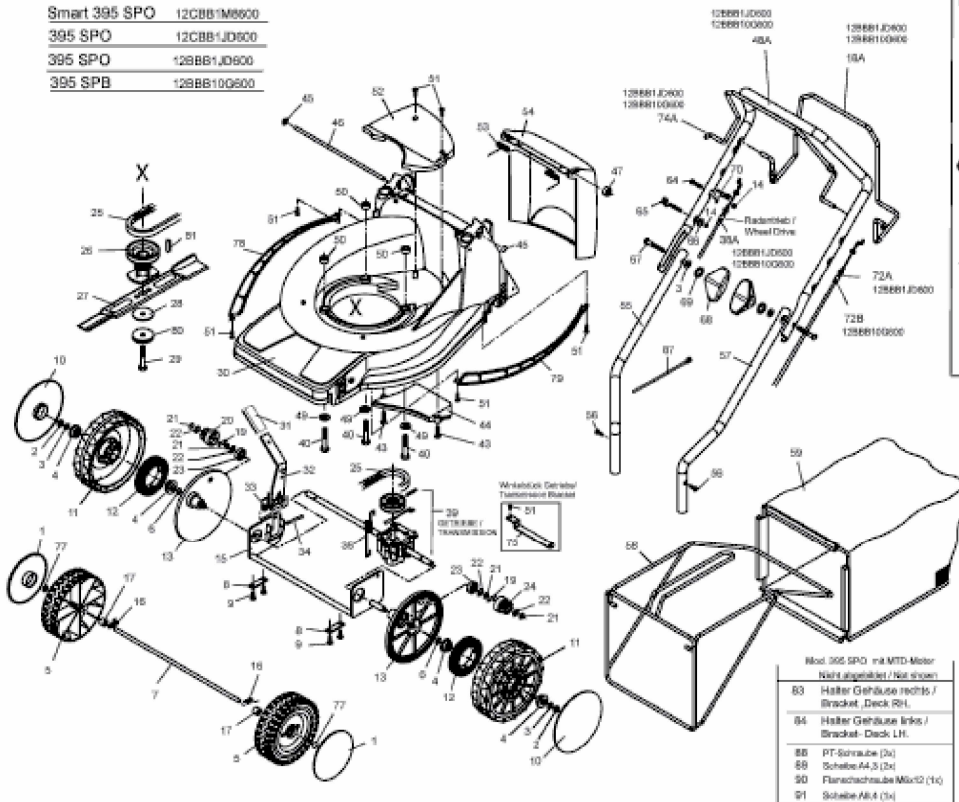


SMART 395 SPO > 12CBB1SJ600 (2016) > GRUNDGERÄT

Smart 395 SPO	12CBB1SJ600
Smart 395 SPO	12CBB1M8600
395 SPO	12CBB1J0600
395 SPO	12BBB1J0600
395 SPB	12BBB10G600



Mod 395 SPO mit MTD-Motor  
Nicht abgebildet / Not shown

83	Halter Gehäuse 102715 / Bracket Deck RH
84	Halter Gehäuse links / Bracket-Deck LH
88	PT-Schraube (2x)
89	Scheibe A4.5 (2x)
90	Flanschschraube M6x12 (1x)
91	Scheibe A6.4 (1x)

Nicht abgebildet / Not shown

82A	MOTOR BAS / ENGINE 395 SPO
82B	MOTOR MTD / ENGINE 395 SPO (12CBB1J0600, 12BBB1J0600)
82C	MOTOR MTD / ENGINE Smart 395 SPO (12CBB1M8600)
82D	MOTOR MTD 1P57RH / ENGINE Smart 395 SPO (12CBB1SJ600)
92	Unterleging Motorträger Smart 395 SPO (12CBB1M8600)
92A	Unterleging Motorträger Smart 395 SPO (12CBB1SJ600)
93	Motorhaube / Engine Hood
94	Schraube / Screw 395 SPO (12CBB1J0600, 12BBB1J0600)

E3-07051D-01