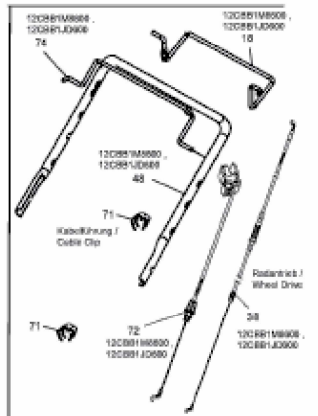
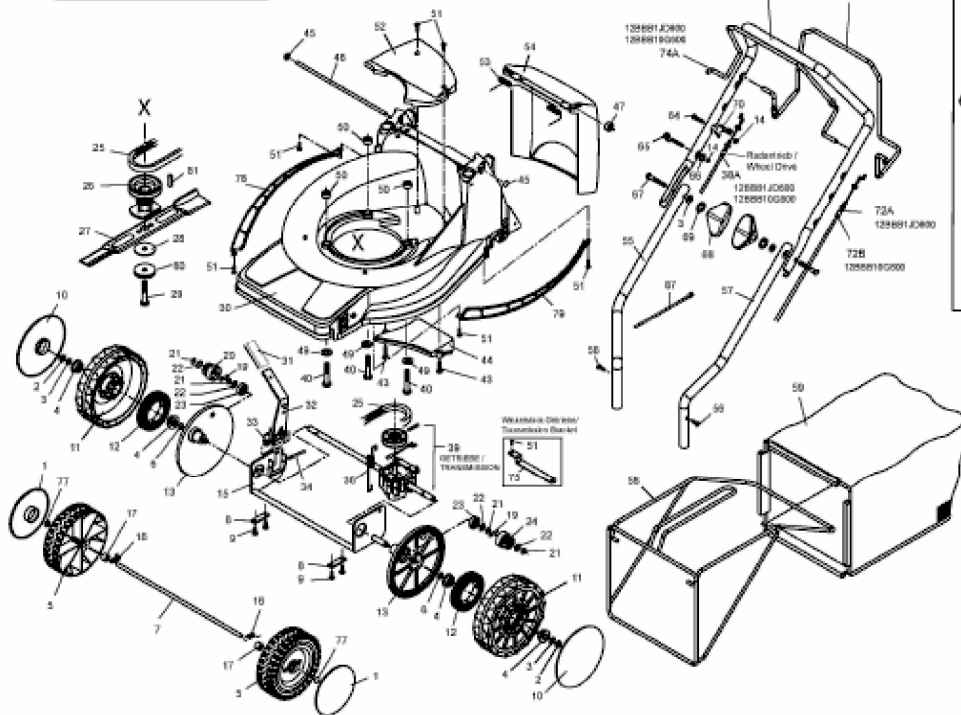


SMART 395 SPO > 12CBB1M8600 (2014) > GRUNDGERÄT

Smart 395 SPO	12CBB1M8600
395 SPO	12CBB1JD600
395 SPO	12BBB1JD600
395 SPB	12BBB1OG600



Nicht abgebildet / not shown

82A	MOTOR 888 / ENGINE 395 SPB
82B	MOTOR MTD / ENGINE 395 SPO (12CBB1JD600, 12BBB1JD600)
82C	MOTOR MTD / ENGINE Smart 395 SPO (12CBB1M8600)
92	Unterlegling Motorflügel / Spacer Ring-Engine
93	Motorhaube / Engine Hood
94	Schraube / Screw 395 SPO (12CBB1JD600, 12BBB1JD600)

Mod. 395 SPO mit MTD-Motor
Nicht abgebildet / Not shown

83	Halter Gehäuse rechts / Bracket Deck RH
84	Halter Gehäuse links / Bracket Deck LH
88	Platinschraube (2x)
89	Schraube A4-3 (2x)
90	Platinschraube M8x12 (1x)
91	Substanz A8.4 (1x)

E3-07051C-01