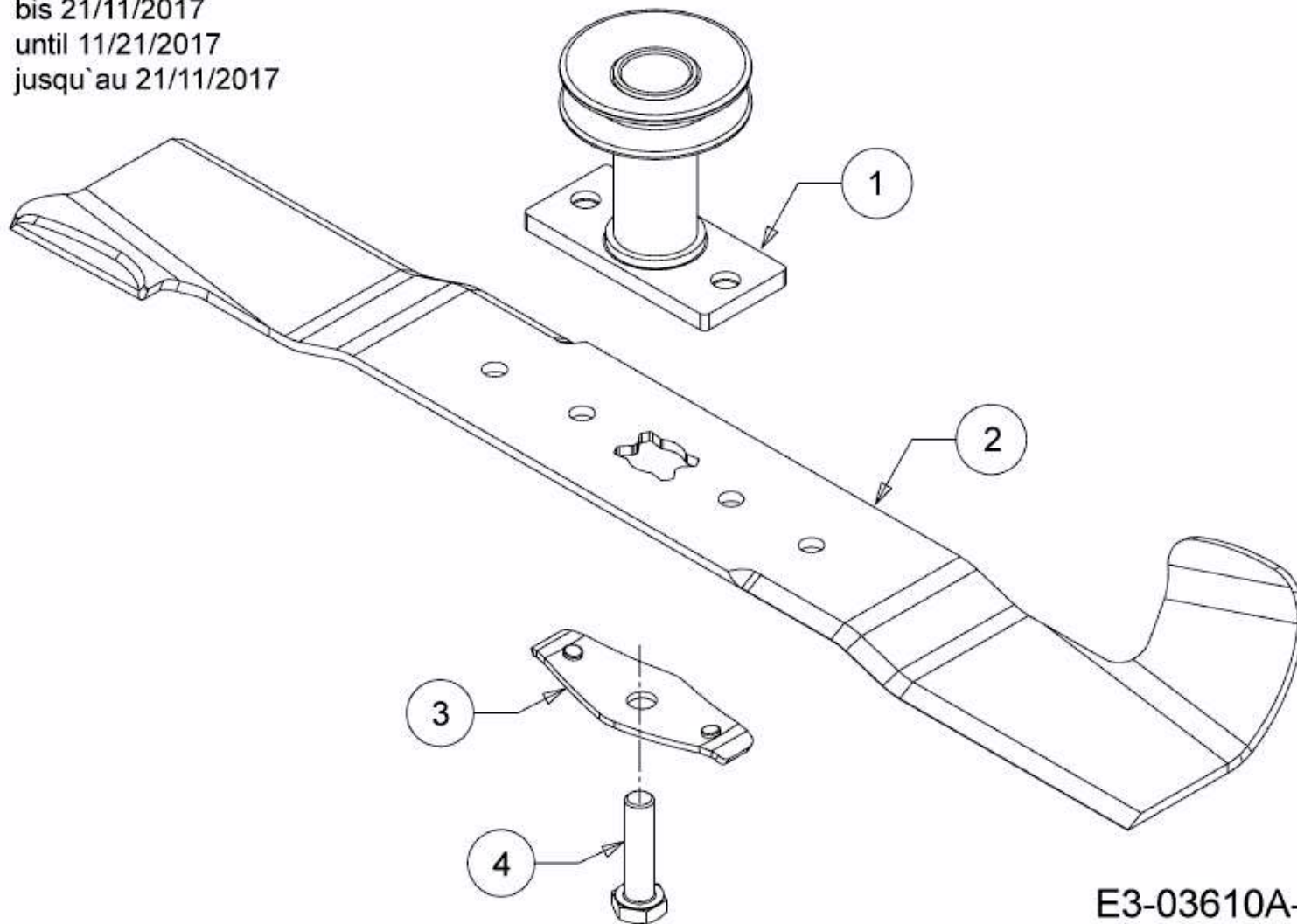


bis 21/11/2017  
until 11/21/2017  
jusqu'au 21/11/2017



E3-03610A-03