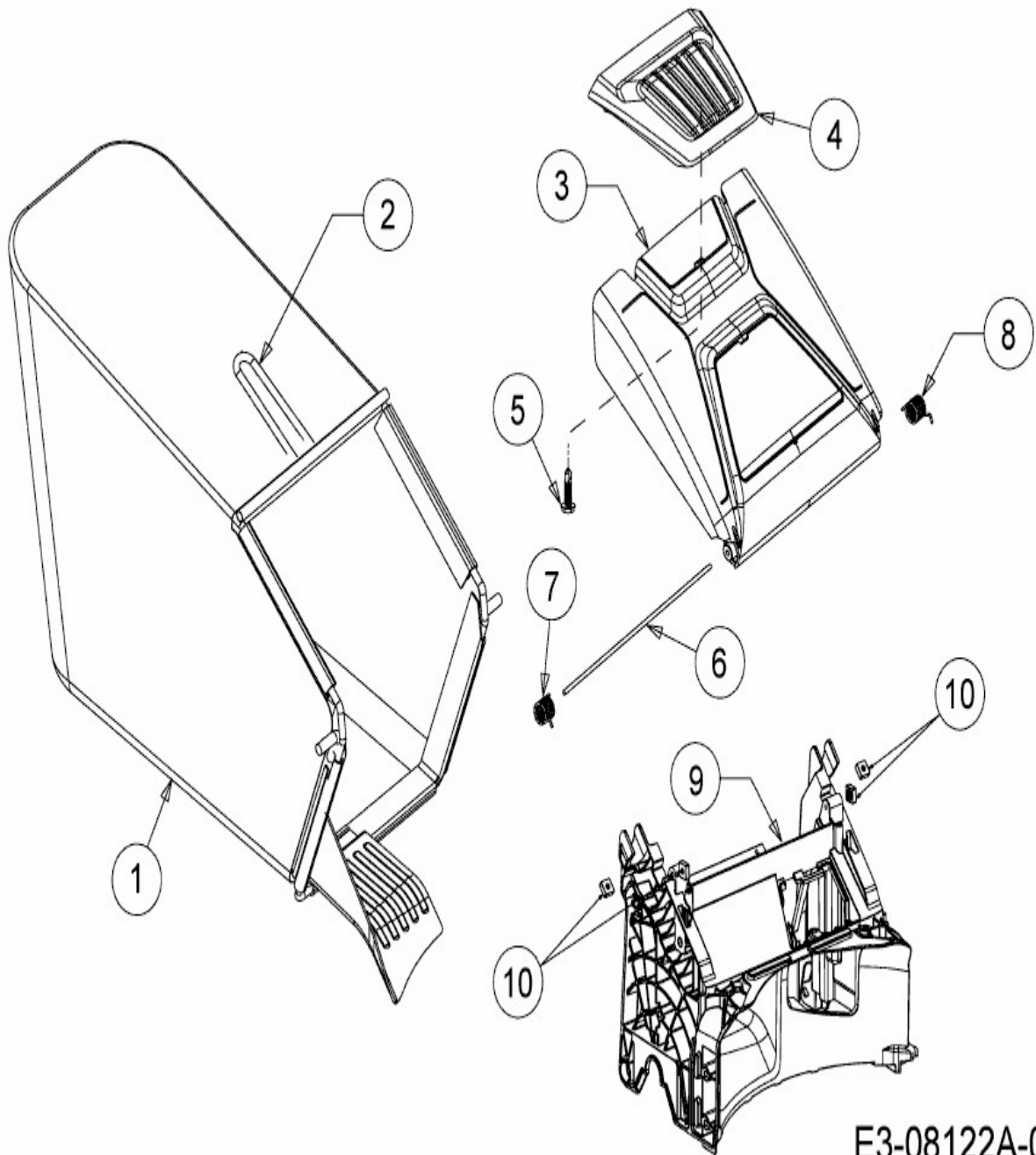


[Optima 46 SPBHW > 12C-TH5C600 \(2018\) > Grasfangsack, Heckklappe, Leitstück hinten](#)



E3-08122A-01