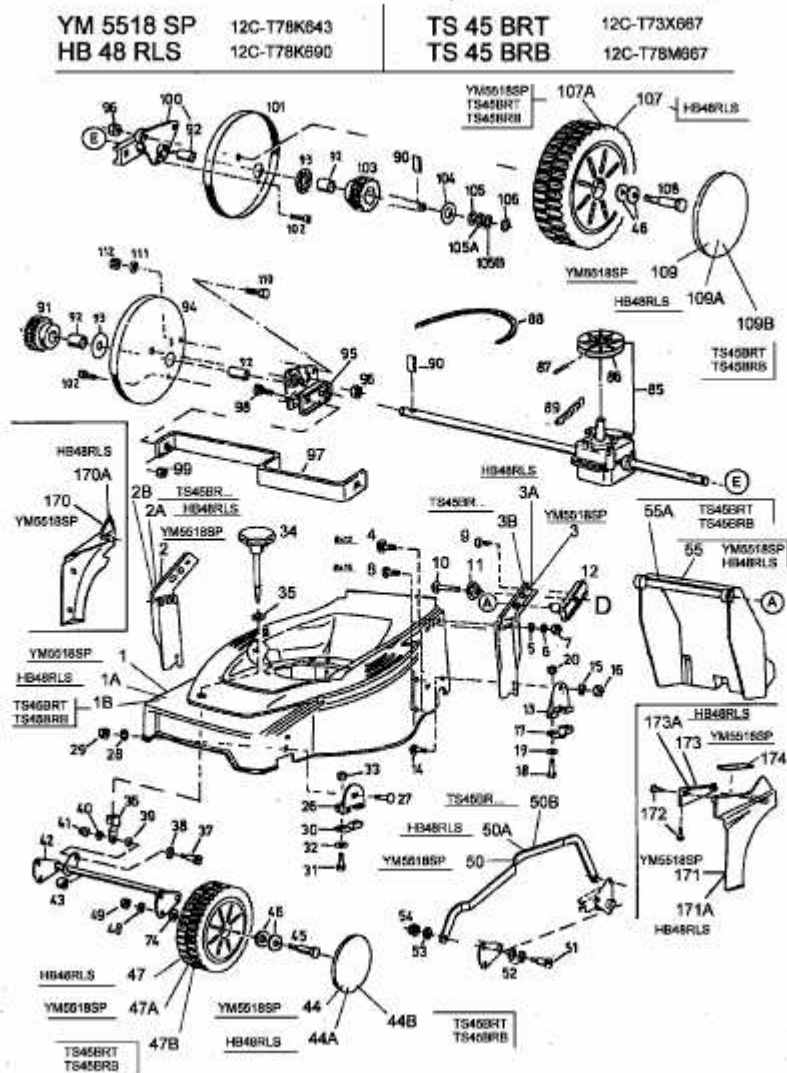


HB 48 RLS > 12C-T78K690 (2003) > GETRIEBE, RÄDER, SCHNITTHÖHENVERSTELLUNG



E3-01828A