

YM 5518 SP > 12C-T78K643 (2003) > GRUNDGERÄT

**YM 5518 SP**  
**HB 48 RLS**  
**TS 45 BRT**  
**TS 45 BRB**

12C-T78K643  
 12C-T78K690  
 12C-T73X667  
 12C-T78M667

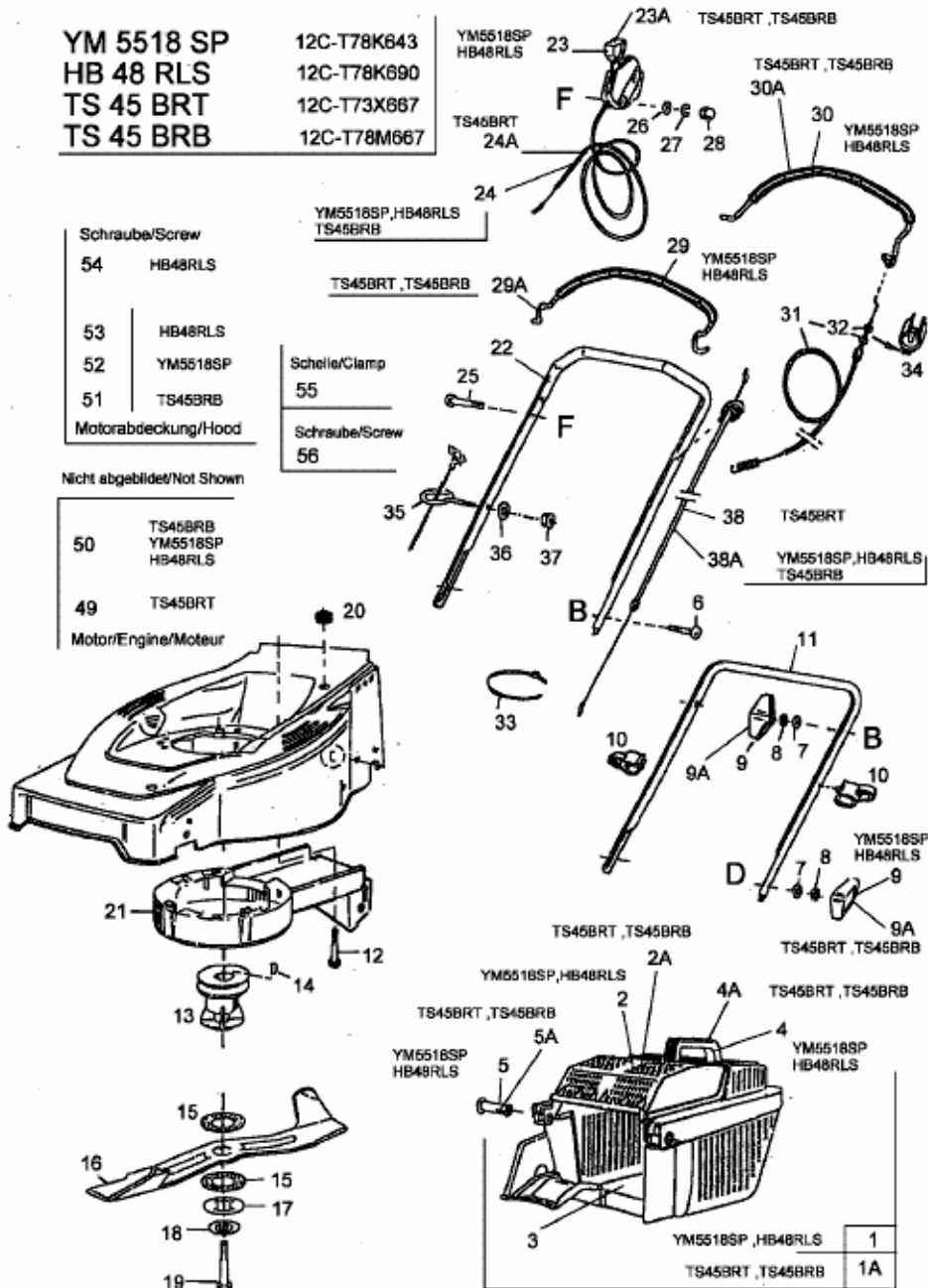
Schraube/Screw	
54	HB48RLS
53	HB48RLS
52	YM5518SP
51	TS45BRB
Motorabdeckung/Hood	

YM5518SP,HB48RLS  
 TS45BRB

Schelle/Clamp	
55	
Schraube/Screw	
56	

Nicht abgebildet/Not Shown

50	TS45BRB YM5518SP HB48RLS
49	TS45BRT
Motor/Engine/Moteur	



E3-01829A