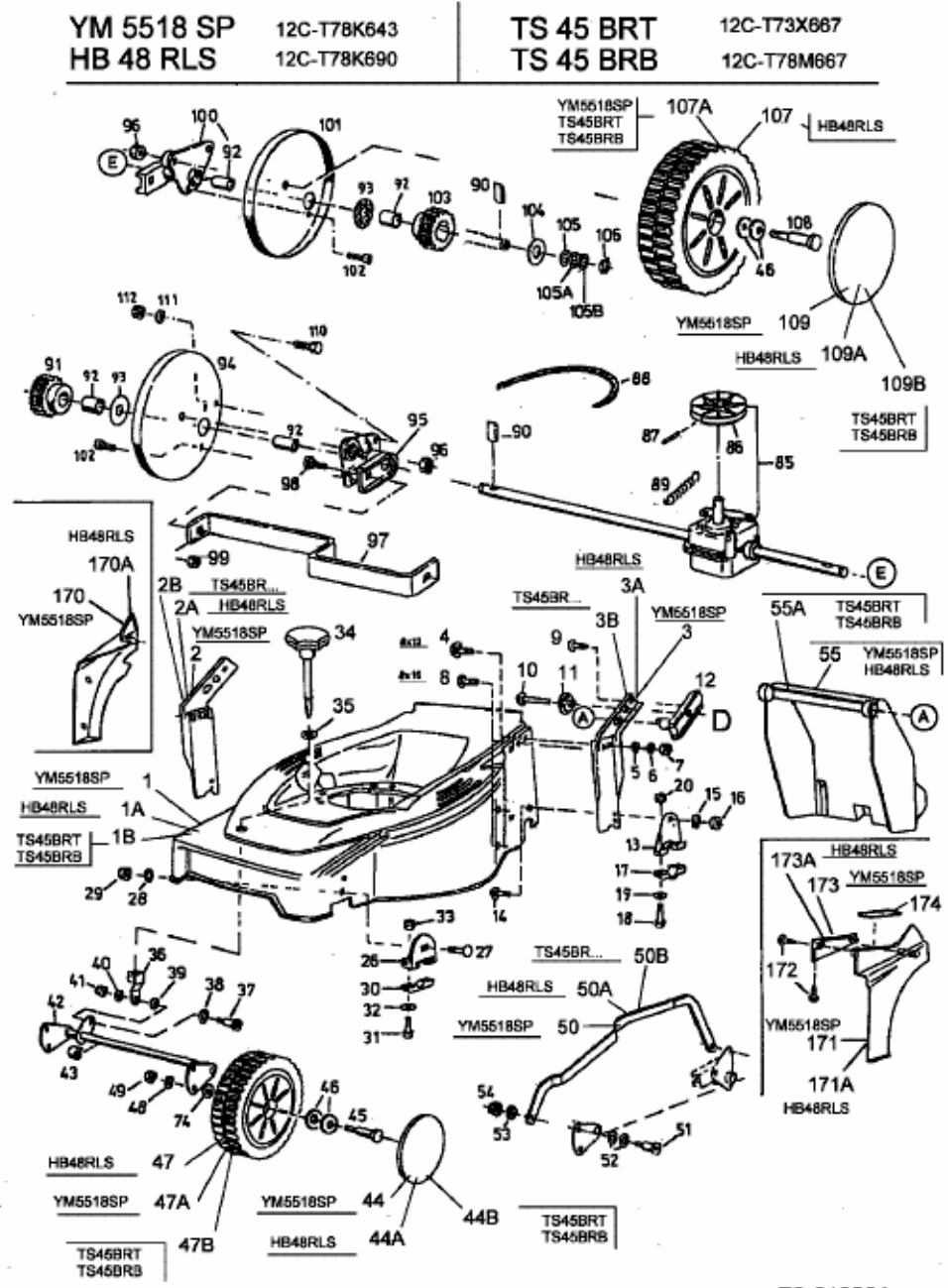


YM 5518 SP > 12C-T78K643 (2003) > GETRIEBE, RÄDER, SCHNITTHÖHENVERSTELLUNG



E3-01828A