

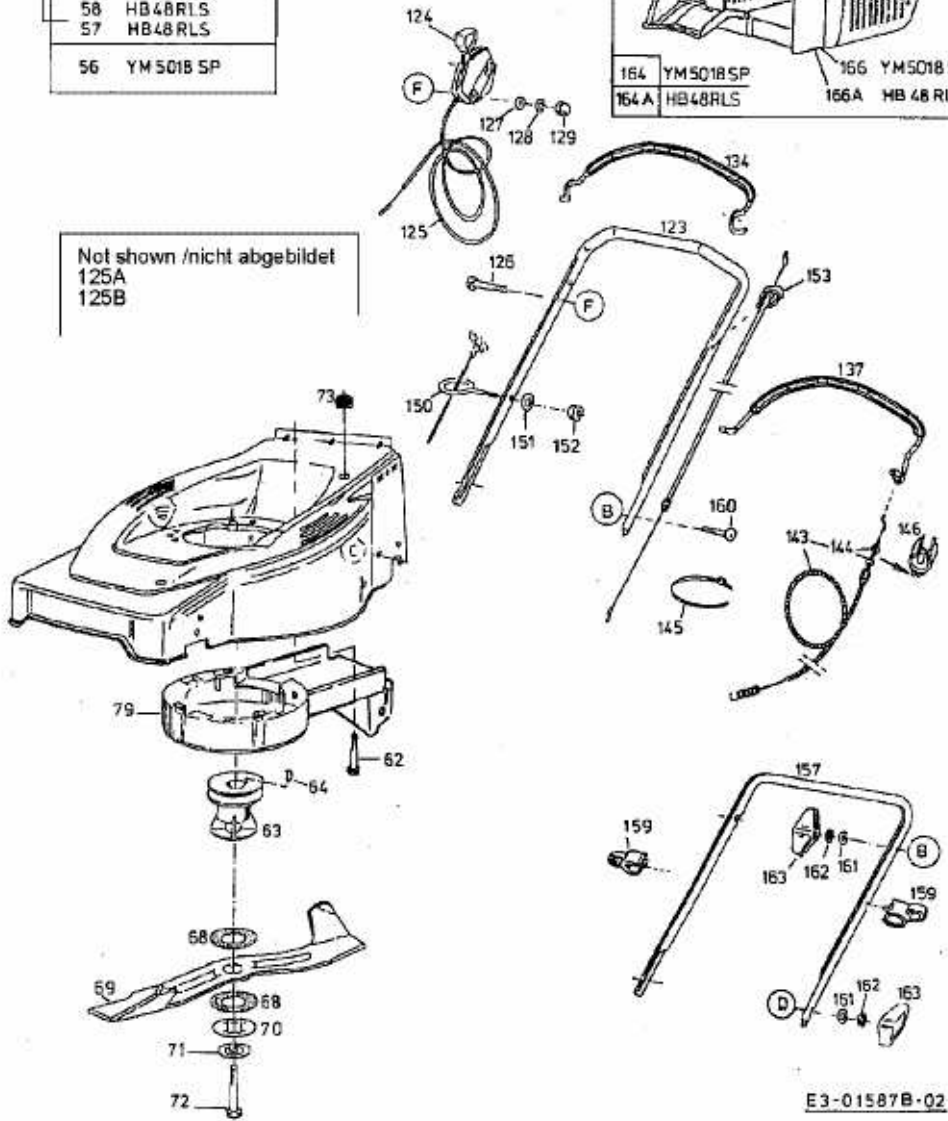
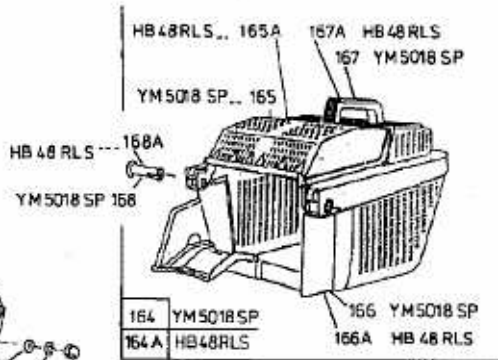
YM 5018 SP > 12C-T78F643 (2002) > GRUNDGERÄT

### YM 5018 SP HB 48 RLS

Motor /Engine / Moteur  
Not shown /nicht abgebildet

59	HB48RLS
58	HB48RLS
57	HB48RLS
56	YM 5018 SP

Not shown /nicht abgebildet  
125A  
125B



E3-01587B-02