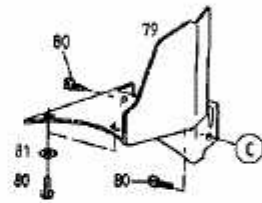
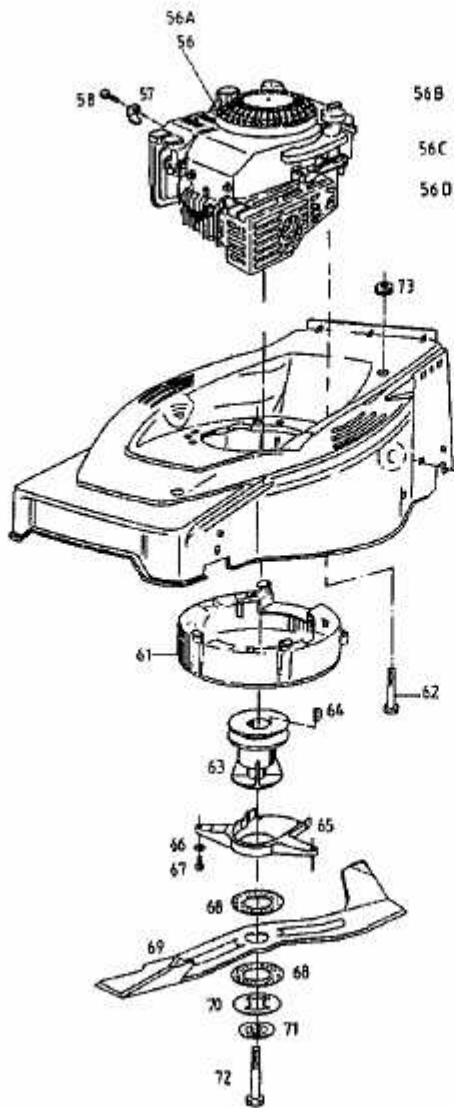


HB 48 RL > 12C-T58V604 (2000) > GRUNDGERÄT



164A, 165A, 166A, 167A, 168A

