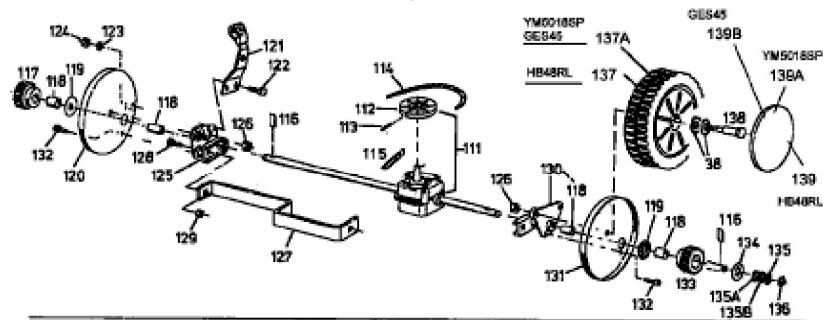
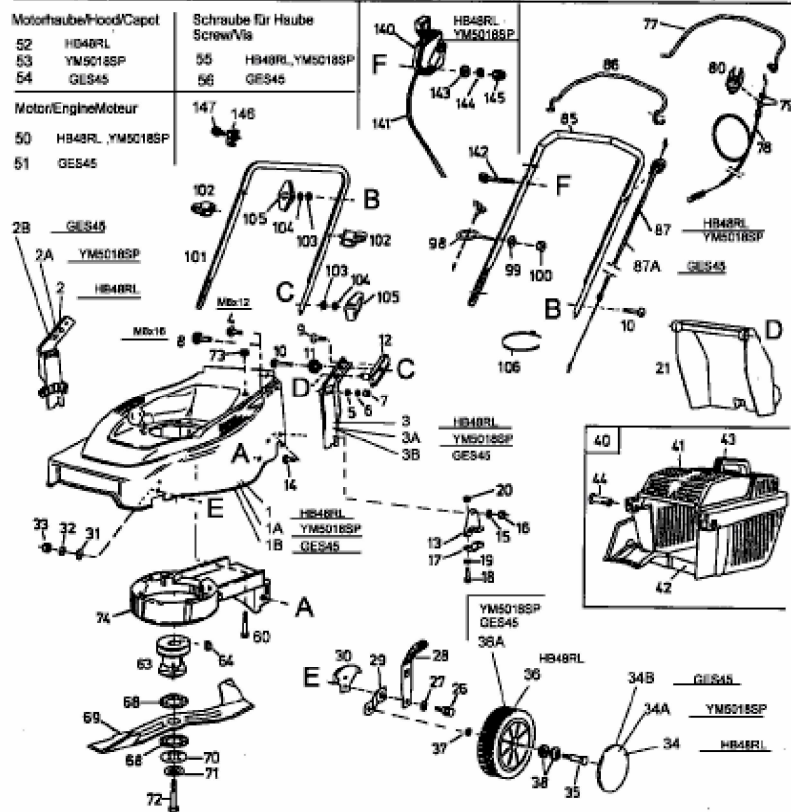


HB 48 RL	YM 5018 SP	GES 45
12C-T38M690	12C-T38M643	12C-T34G678



Motorhaube/Hood/Capot	Schraube für Haube Screw/Vis
52 HB48RL	55 HB48RL, YM5018SP
53 YM5018SP	56 GES45
54 GES45	
Motor/Engine/Moteur	
50 HB48RL, YM5018SP	
51 GES45	



E3-01852A