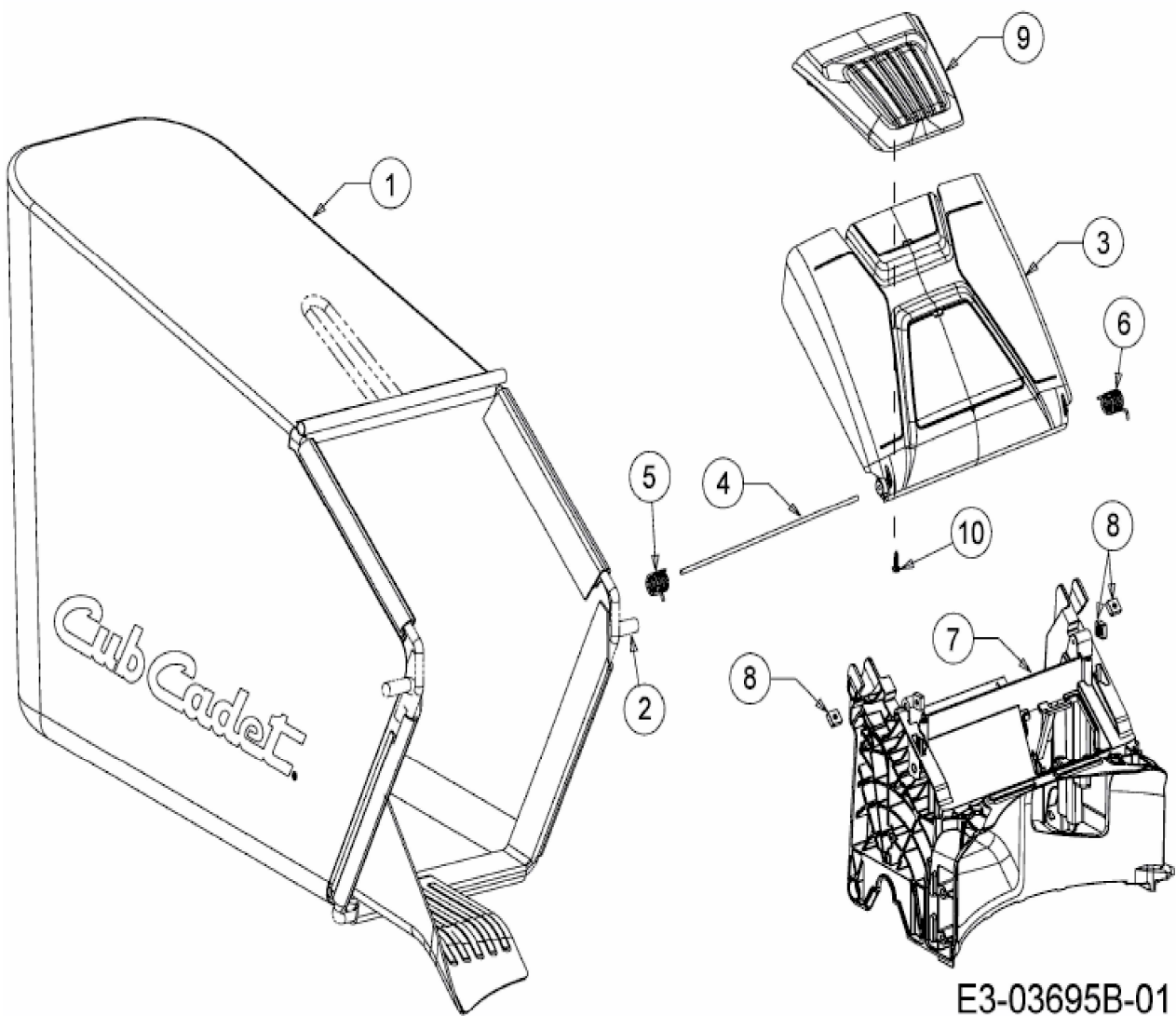


[LM 2 DR 53](#) > [12C-PRKC603 \(2017\)](#) >
[Grasfangsack, Heckklappe, Leitstück hinten](#)



E3-03695B-01