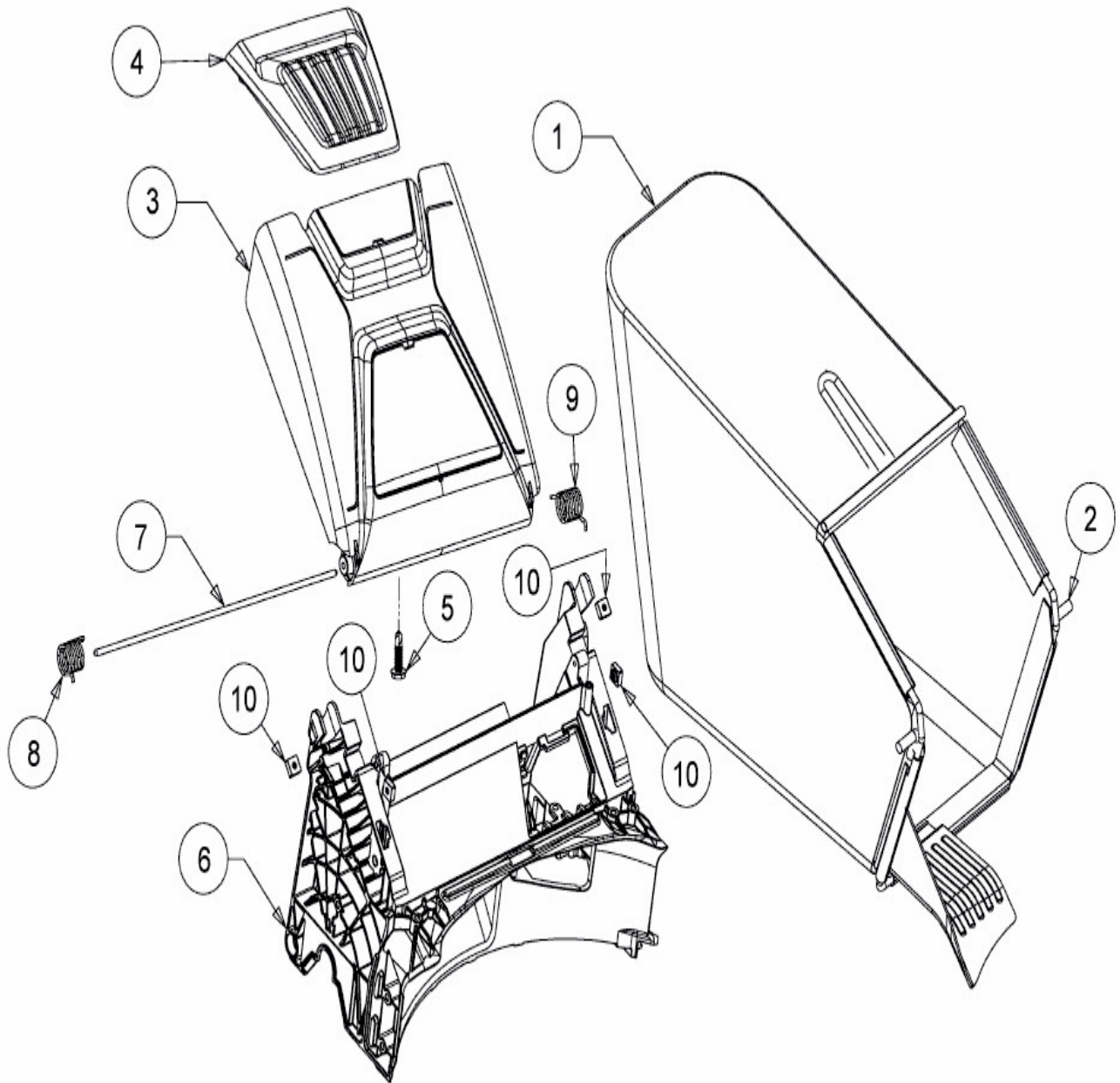


[Optima 53 SPBHW > 12C-PH5L600 \(2018\) > Grasfangsack, Heckklappe, Leitstück hinten](#)



E3-08259C-01