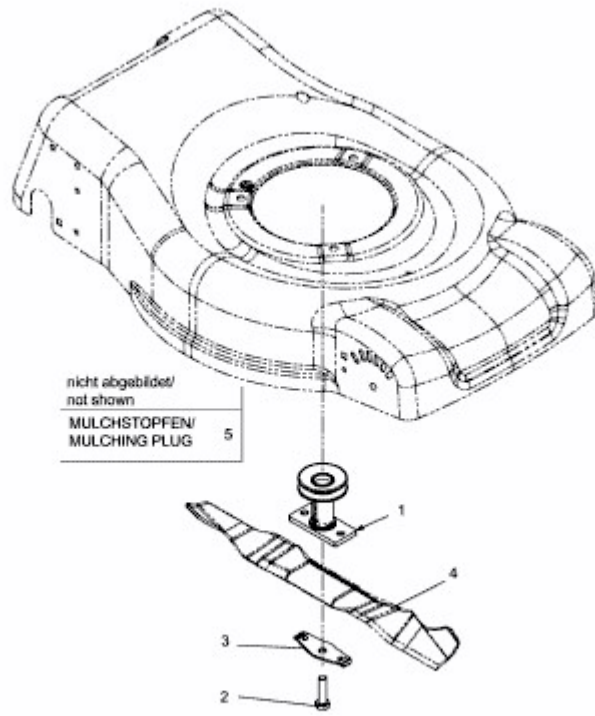


FBM 46 RH-OHV > 12C-J6M2619 (2010) > MESSER, MESSERAUFNAHME, MULCHSTOPFEN



E3-05468A-01