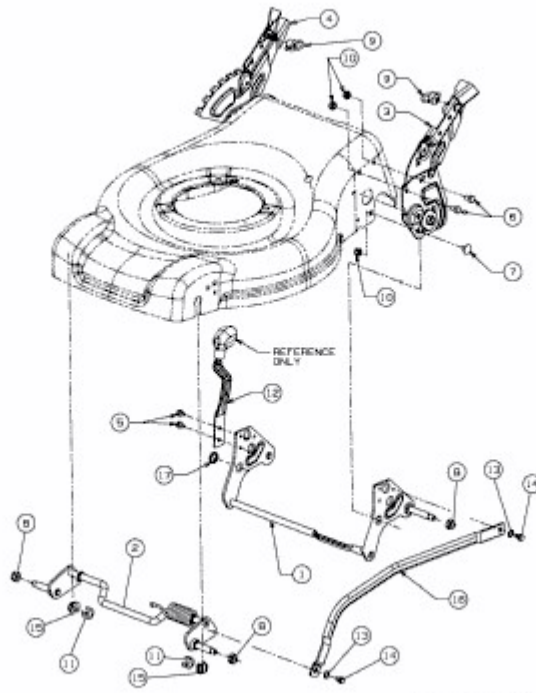


FBM 46 RH-OHV > 12C-J6M2619 (2010) > SCHNITTHÖHENVERSTELLUNG



E3-05454A-01