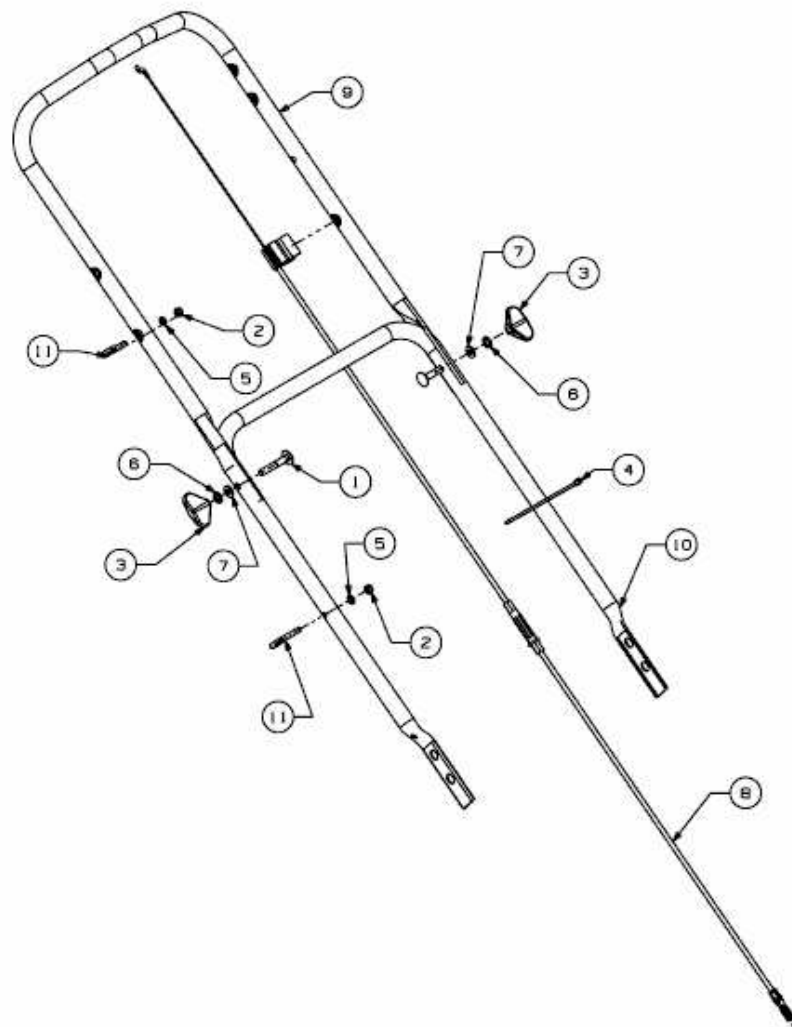


46 SPBHW > 12C-J68R676 (2009) > HOLM, SCHALTZUG



E3-04944A-01