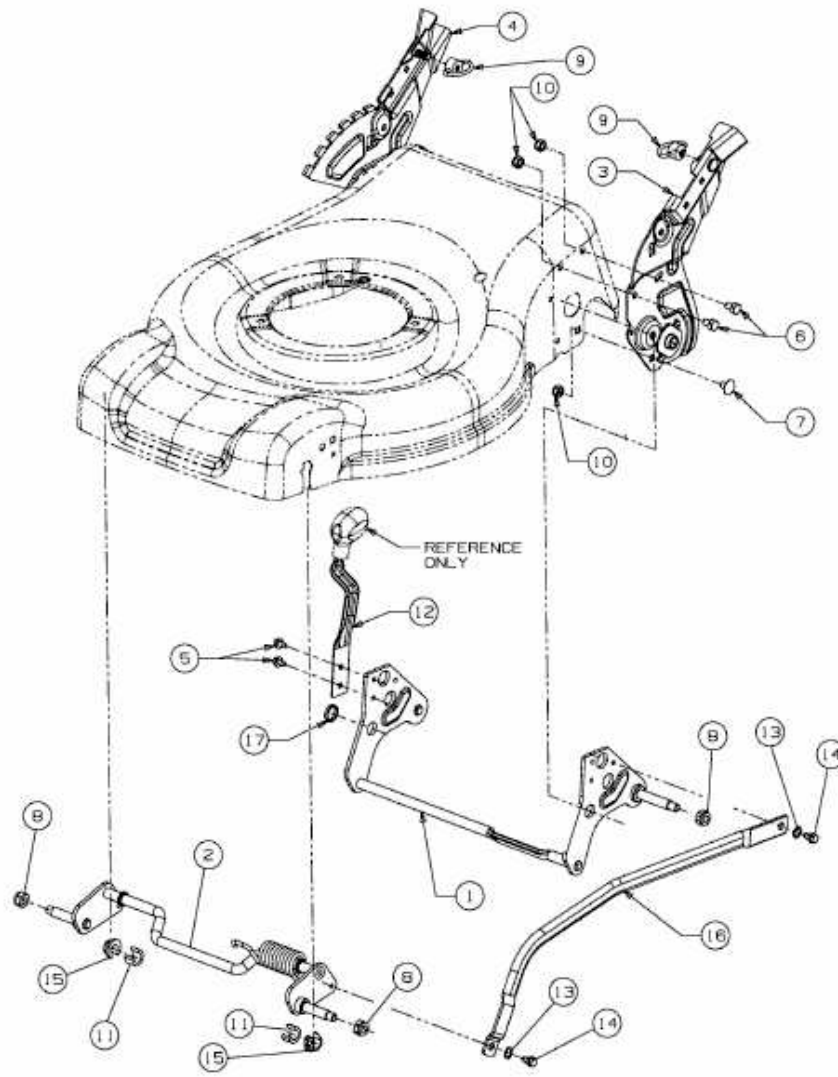


4660 SPKHW > 12C-J67D600 (2010) > SCHNITTHÖHENVERSTELLUNG



E3-05454A-01