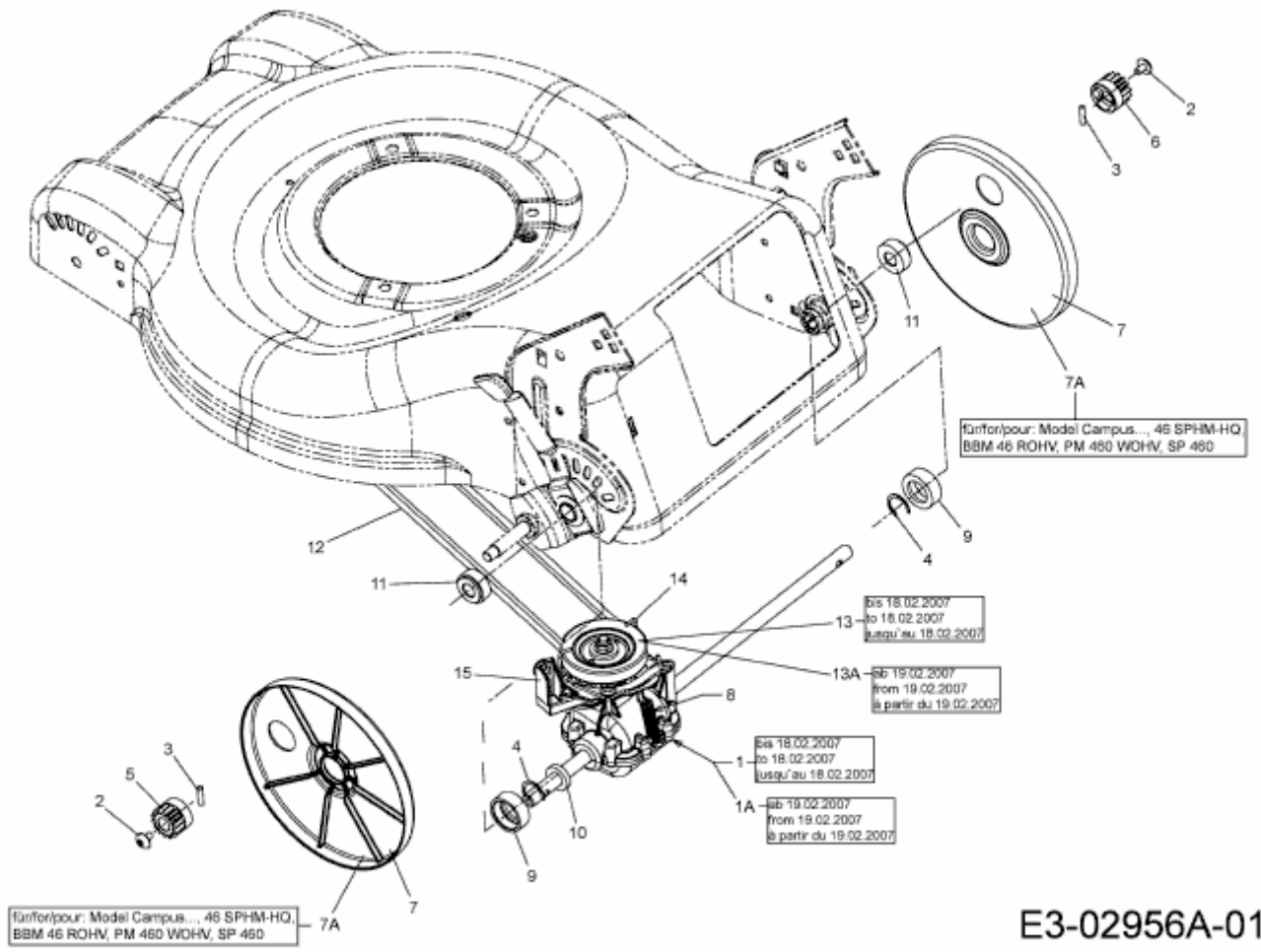


CAMPUS 46 BA > 12C-J2ME650 (2007) > GETRIEBE, KEILRIEMEN



E3-02956A-01