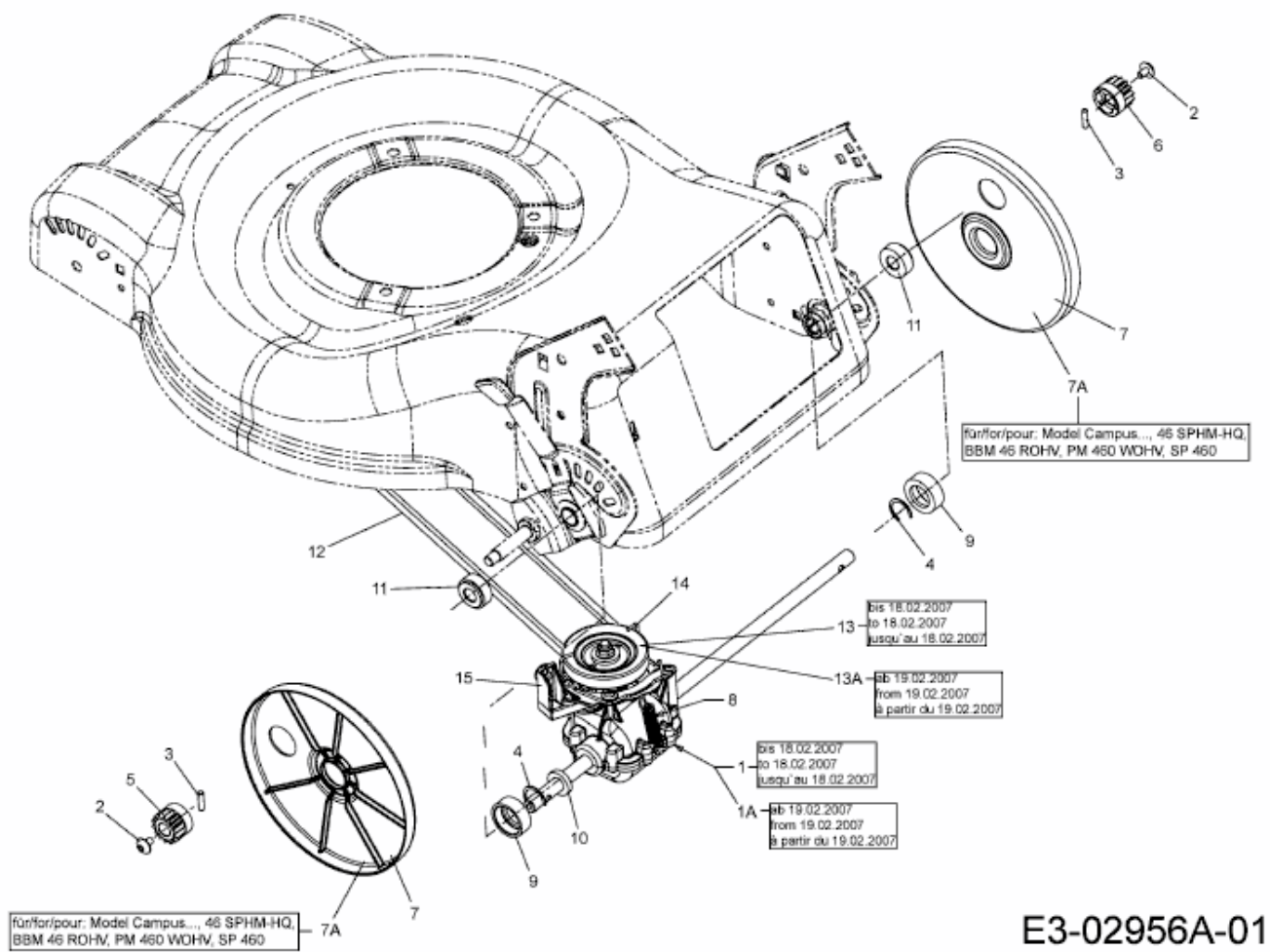


46 SPO-45 > 12C-J2ME600 (2007) > GETRIEBE, KEILRIEMEN



E3-02956A-01