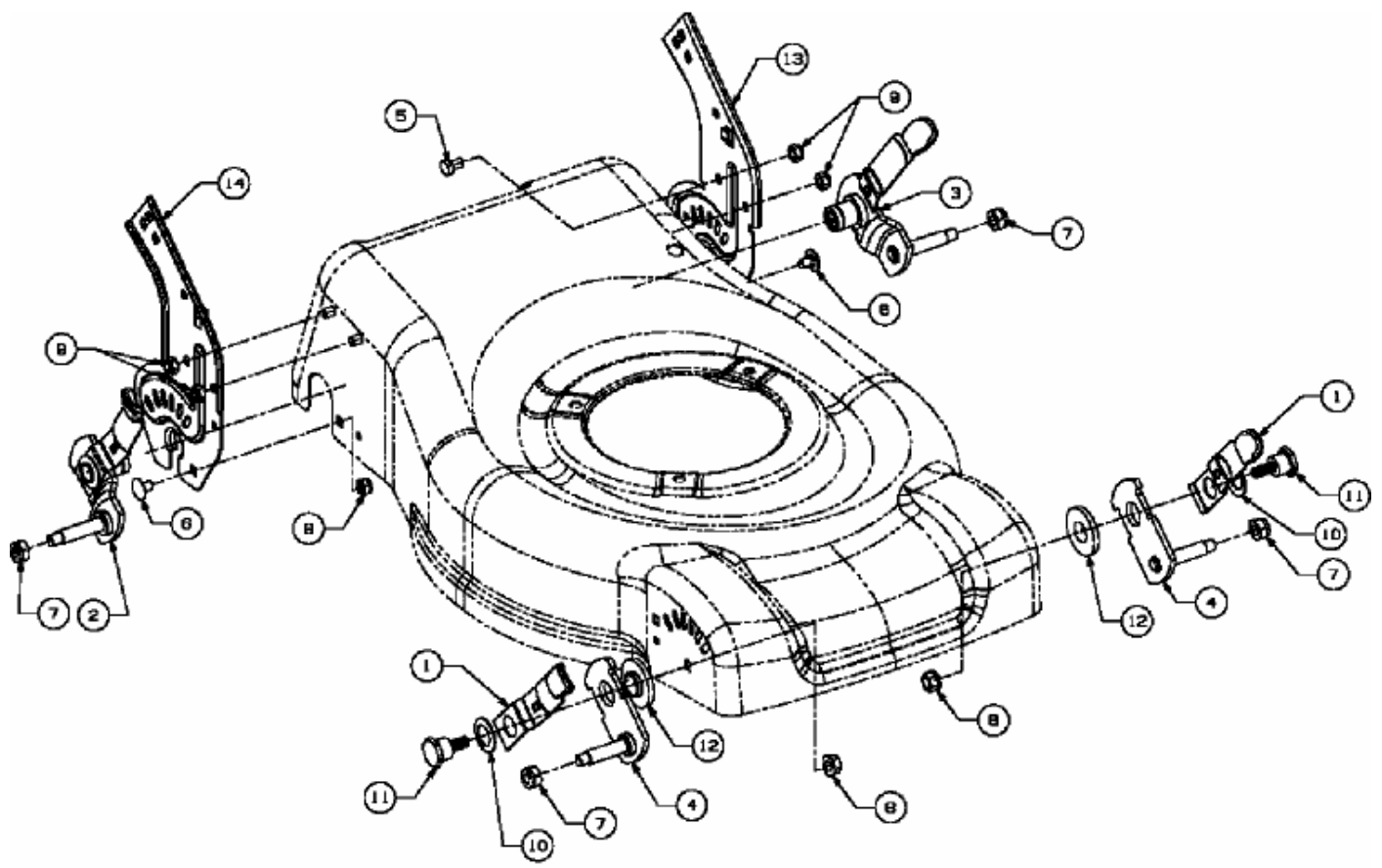


46 SPO-45 > 12C-J2ME600 (2007) > SCHNITTHÖHENVERSTELLUNG



E3-02954A-01