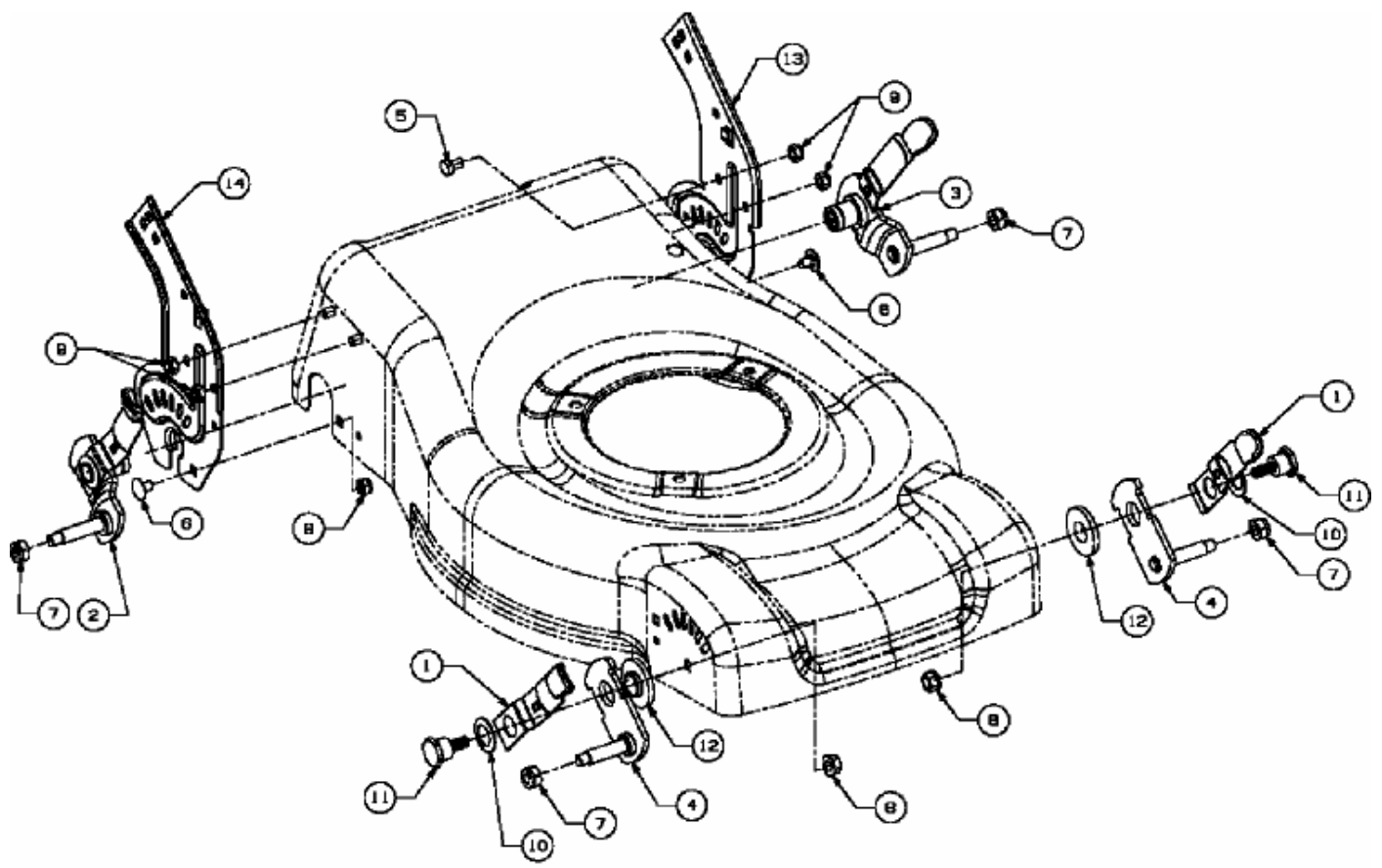


4635 SPO > 12C-J2MD662 (2007) > SCHNITTHÖHENVERSTELLUNG



E3-02954A-01