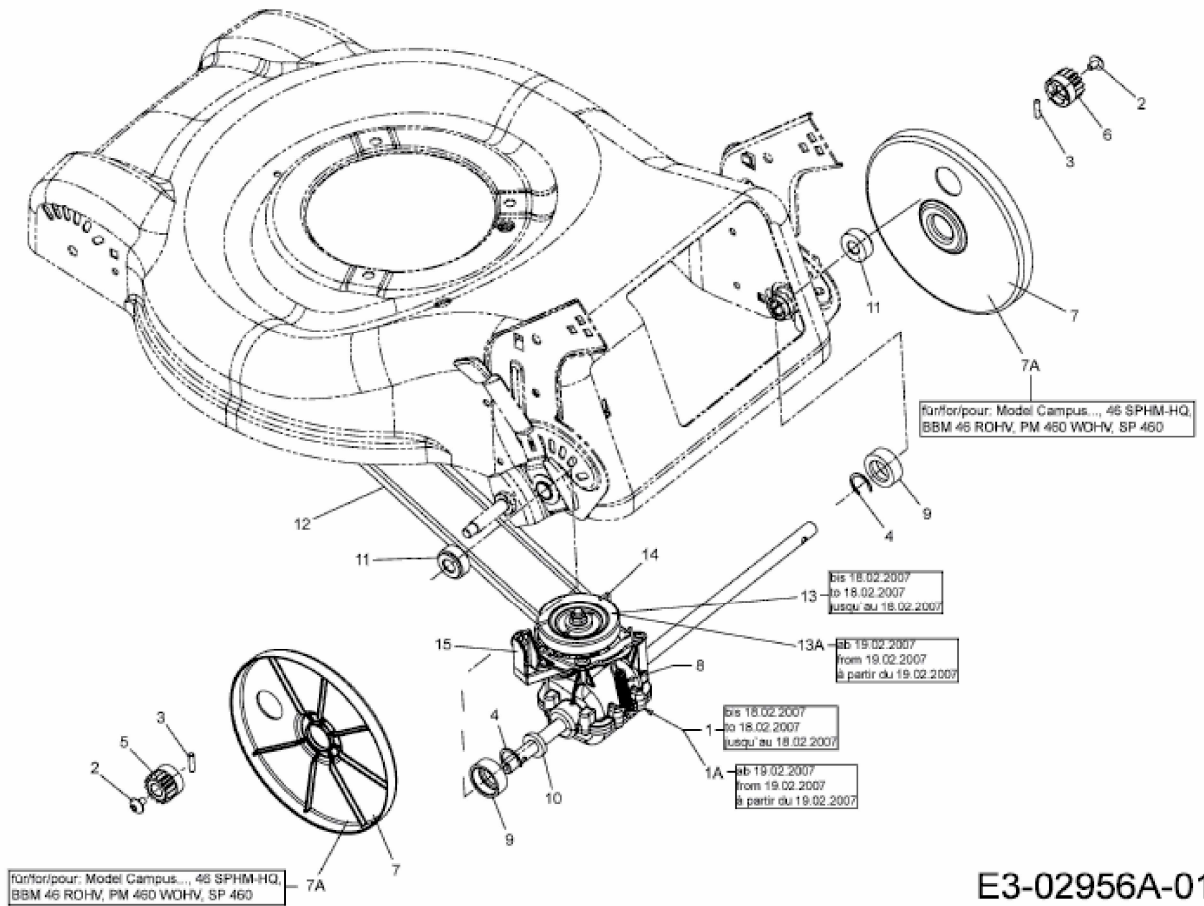


SP 46 O > 12C-J2MD657 (2007) > GETRIEBE, KEILRIEMEN



E3-02956A-01