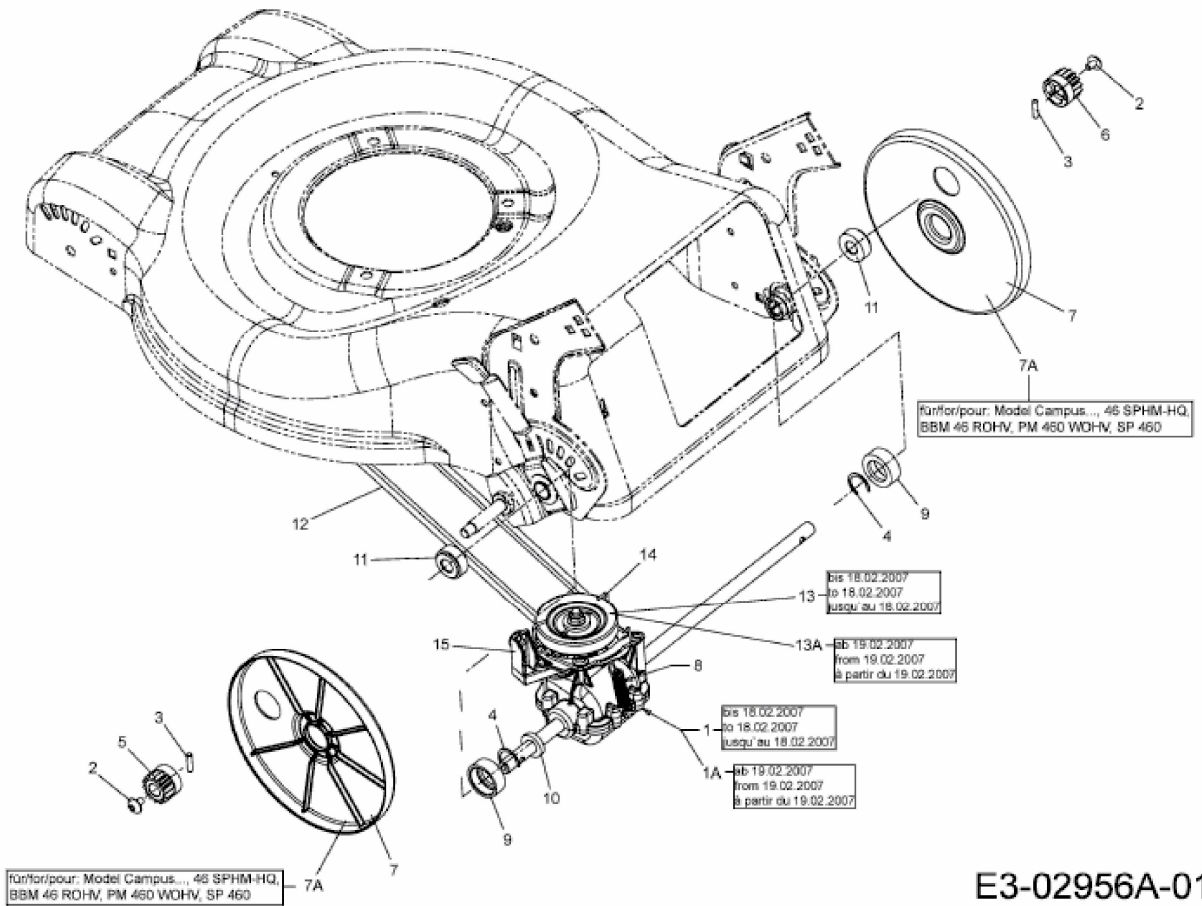


PM 460 WOHV > 12C-J2JD651 (2009) > GETRIEBE, KEILRIEMEN



E3-02956A-01